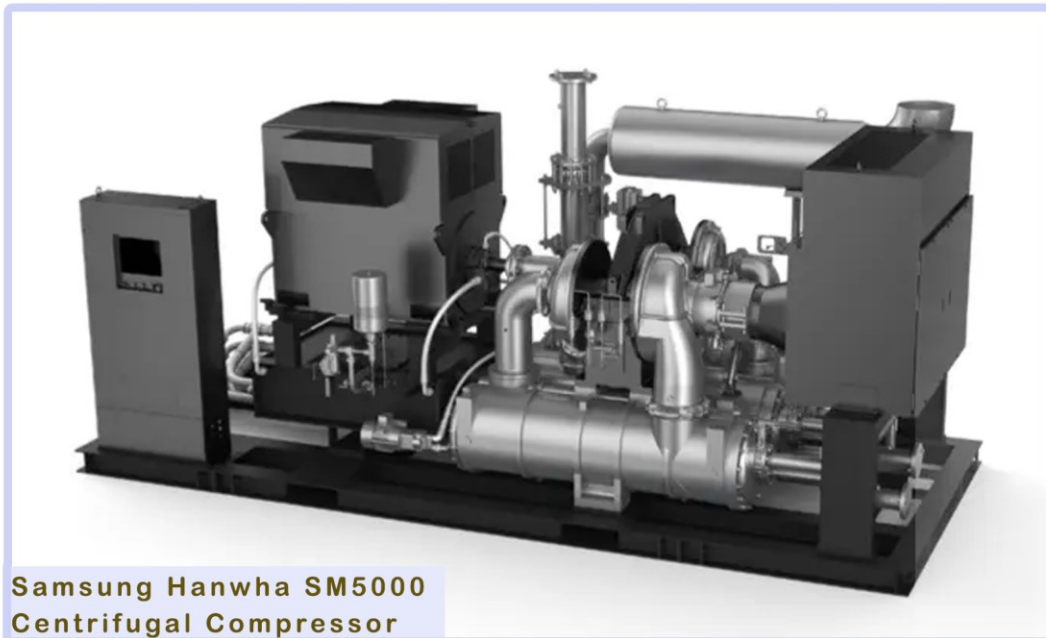
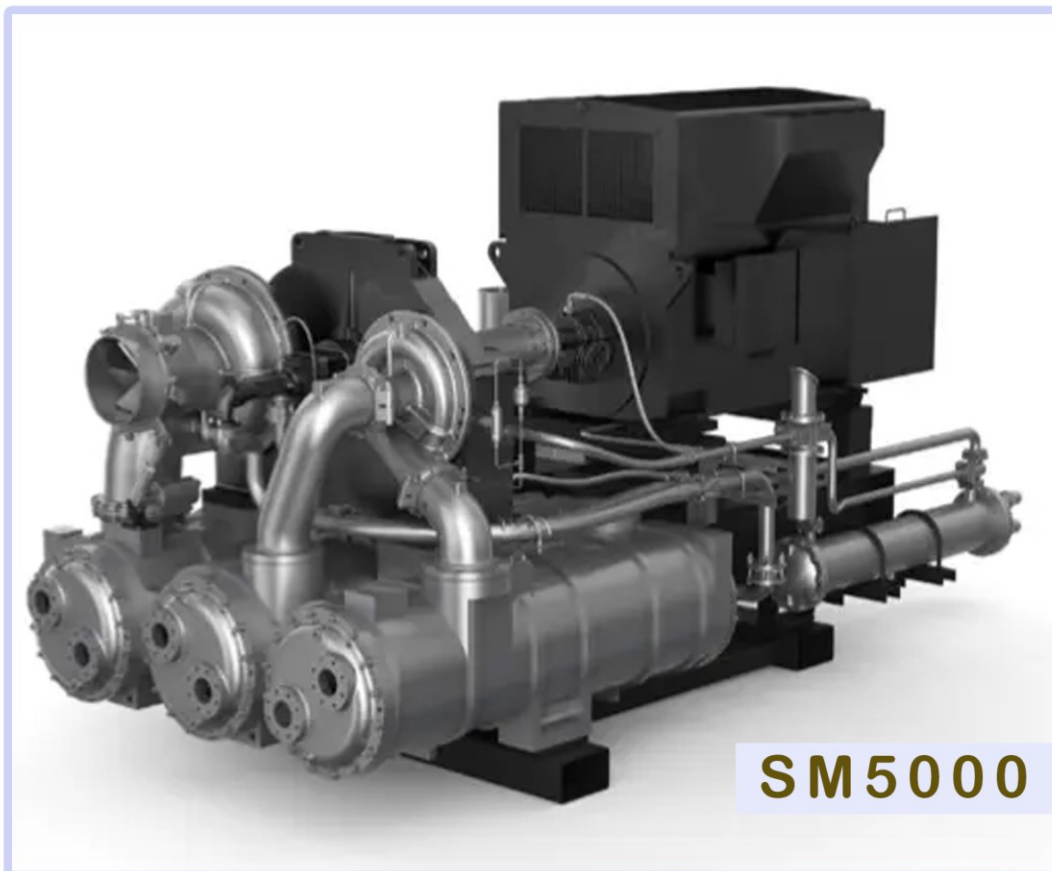


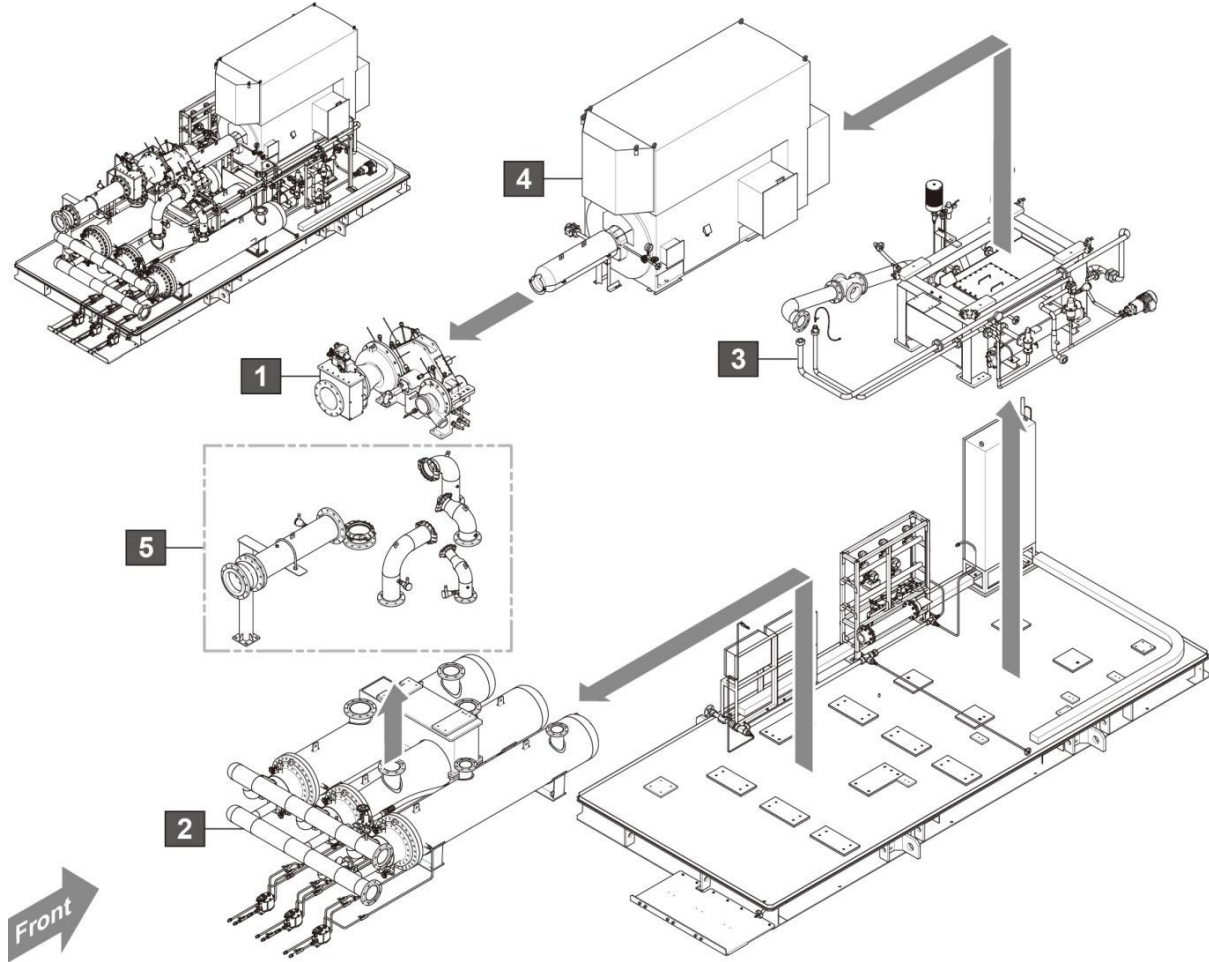
Type: **Centrifugal Air Compressors**  
Manufacturer: **HANWHA**  
Model: **SM5000**



### **Air Compressor-Maintenance and Operation Manual**



## Compressor Module

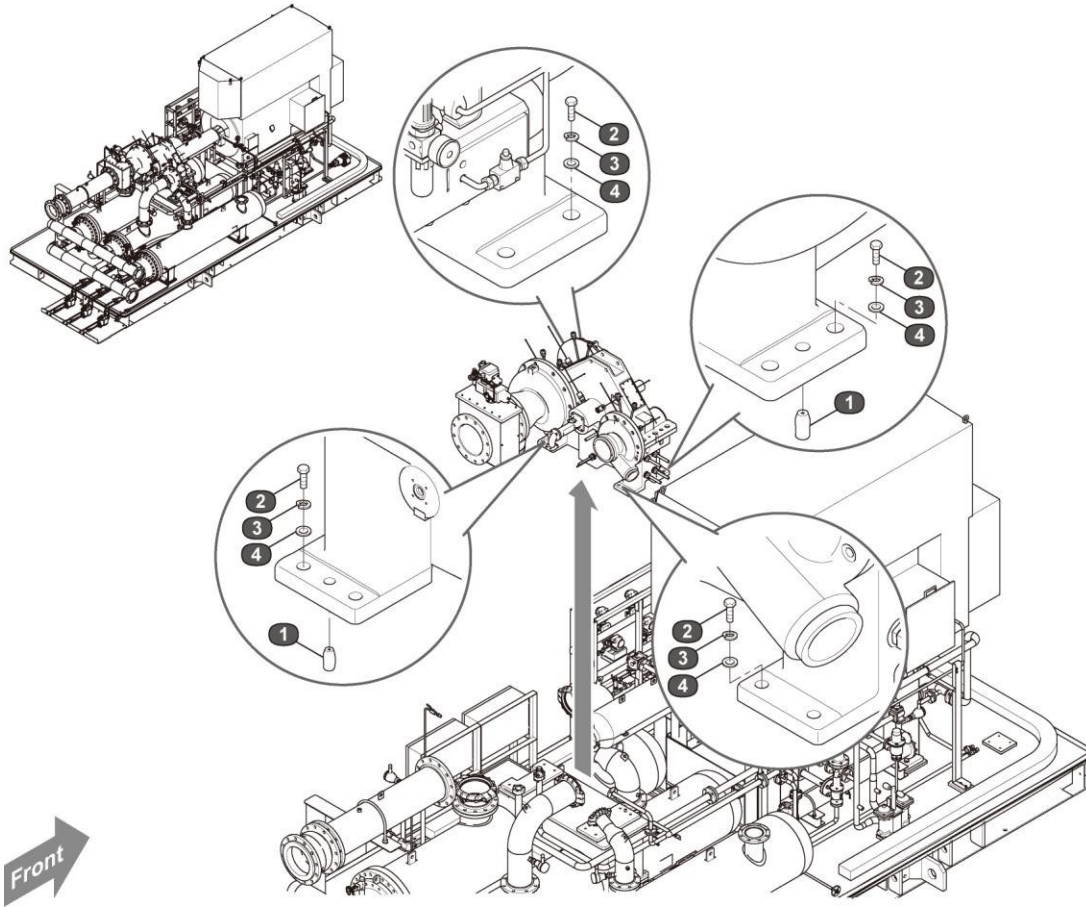


### Compressor Module

قطعات مربوط به کمپرسور سانتریفیوژ مدل SM5000 Organization \_ M5000\_ Hanwha Power Systems  
شرکت مهندسی بازرگانی پترو اطلس کارا ، تامین کننده قطعات کمپرسورهای سانتریفیوژ شرکت **هانوا \_ Hanwha (سامسونگ - Samsung)**

NO.	PART CODE	PART NAME	QPA	REMARK
1	-	COMPRESSOR CORE	1	
2	-	COOLING SYSTEM	1	
3	-	LUBE SYSTEM	1	
4	-	MAIN DRIVER	1	
5	-	AIR PIPE	1	

### Compressor Core

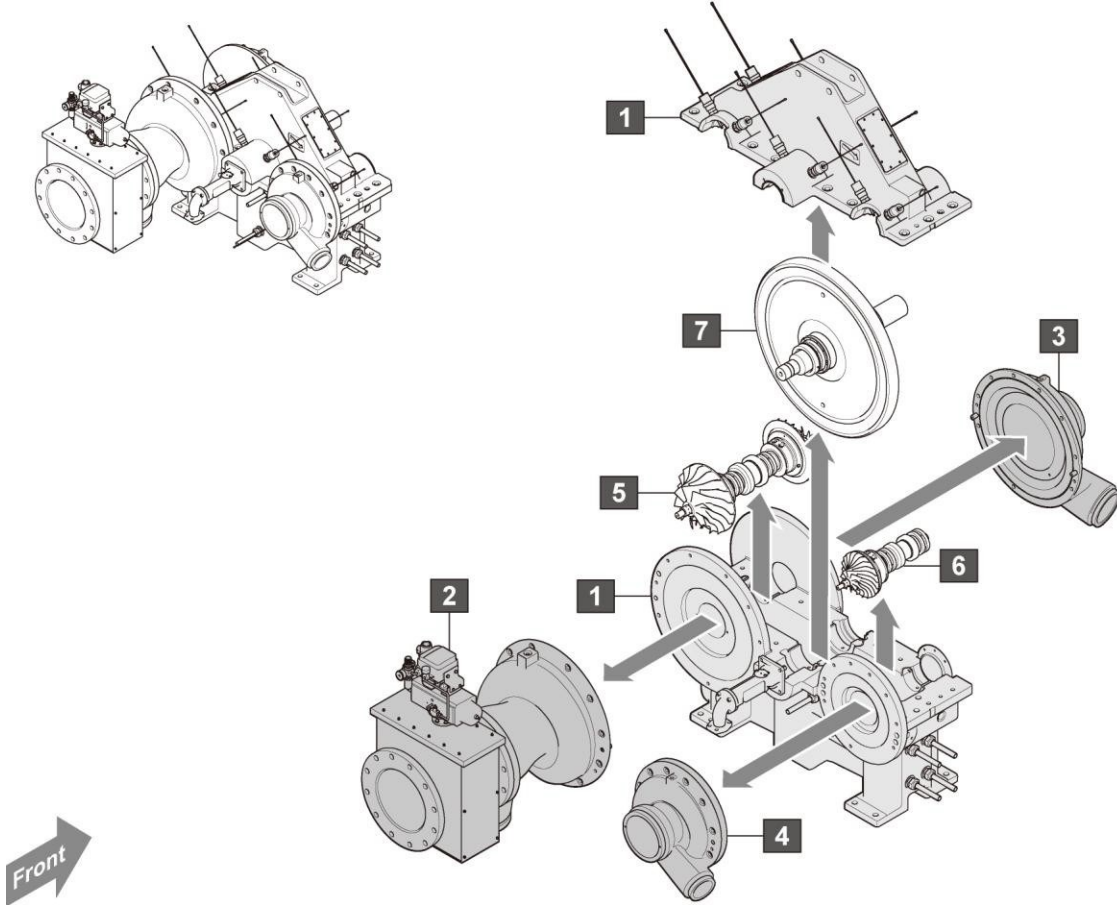


### Compressor Core

قطعات مربوط به کمپرسور سانتریفیوژ مدل **SM5000 Organization \_ M5000\_ Hanwha Power Systems** شرکت مهندسی بازرگانی پترو اطلس کارا، تامین کننده قطعات کمپرسورهای سانتریفیوژ شرکت **هانوا\_ Hanwha (سامسونگ - Samsung)**

NO.	PART CODE	PART NAME	QPA	REMARK
1	FC18-000617A	PIN-LOCATING FOR SCROLL; 20	2	
2	CST90001-41	BOLT;HEX,M20,65L(DACRO)	8	
3	9000303036	SPRING WASHER, M20, SCM440 (DACRO)	8	
4	9000302044	FLAT WASHER, M20, SCM440 (DACRO)	8	

**Core Module**



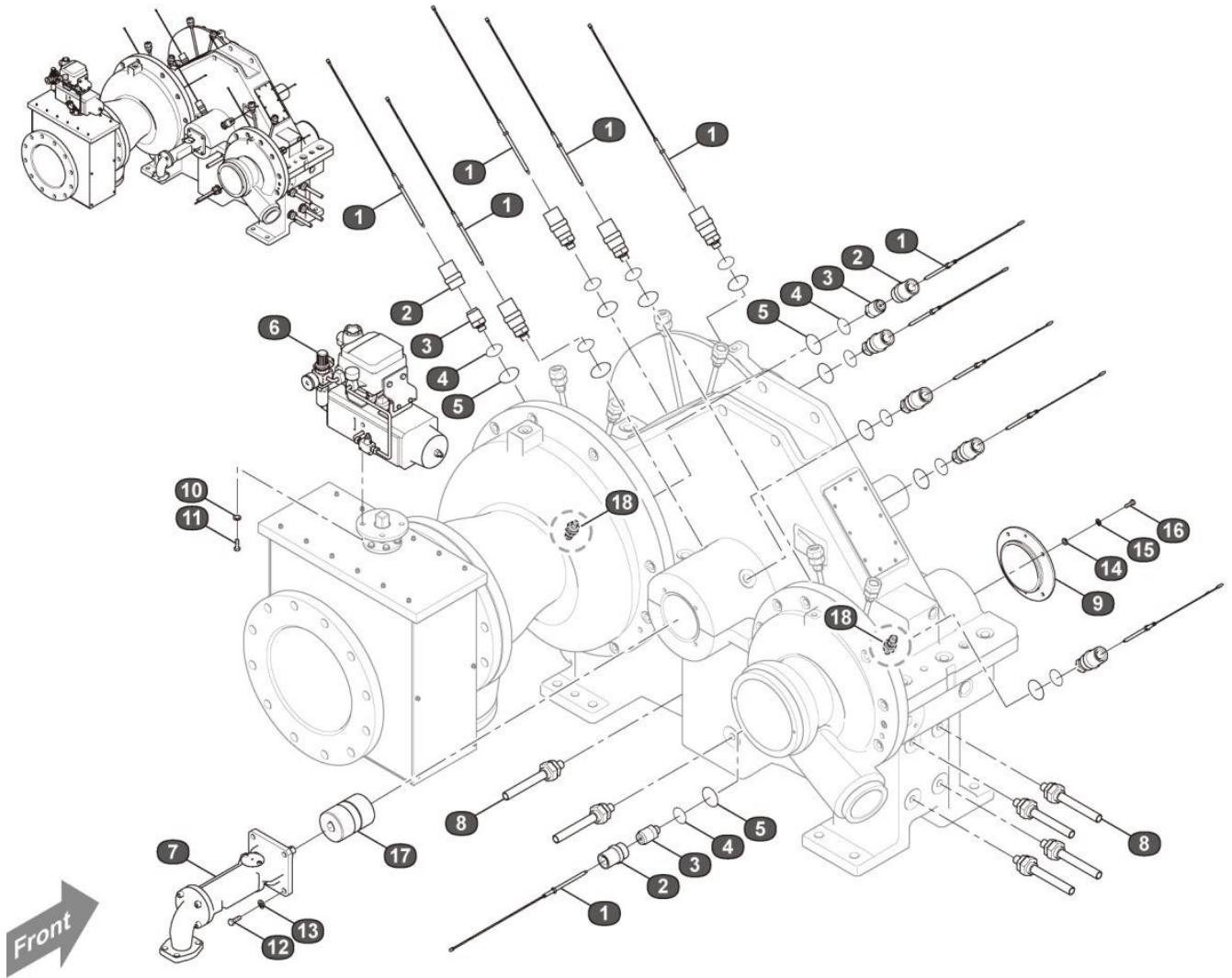
**Core Module**

قطعات مربوط به کمپرسور سانتریفیوژ مدل **SM5000 Organization \_ M5000\_ Hanwha Power Systems** شرکت مهندسی بازرگانی پترو اطلس کارا ، تامین کننده قطعات کمپرسورهای سانتریفیوژ شرکت **هانوا \_ Hanwha (سامسونگ - Samsung)**

NO.	PART CODE	PART NAME	QPA	REMARK
1	MC11-001022A	BOX,GEAR-ASSY	1	
2		#1 SCROLL SIDE	1	
3		#2 SCROLL SIDE	1	
4		#3 SCROLL SIDE	1	
5		#1 ROTOR MODULE	1	
6		#2 ROTOR MODULE	1	
7		BULL GEAR MODULE	1	

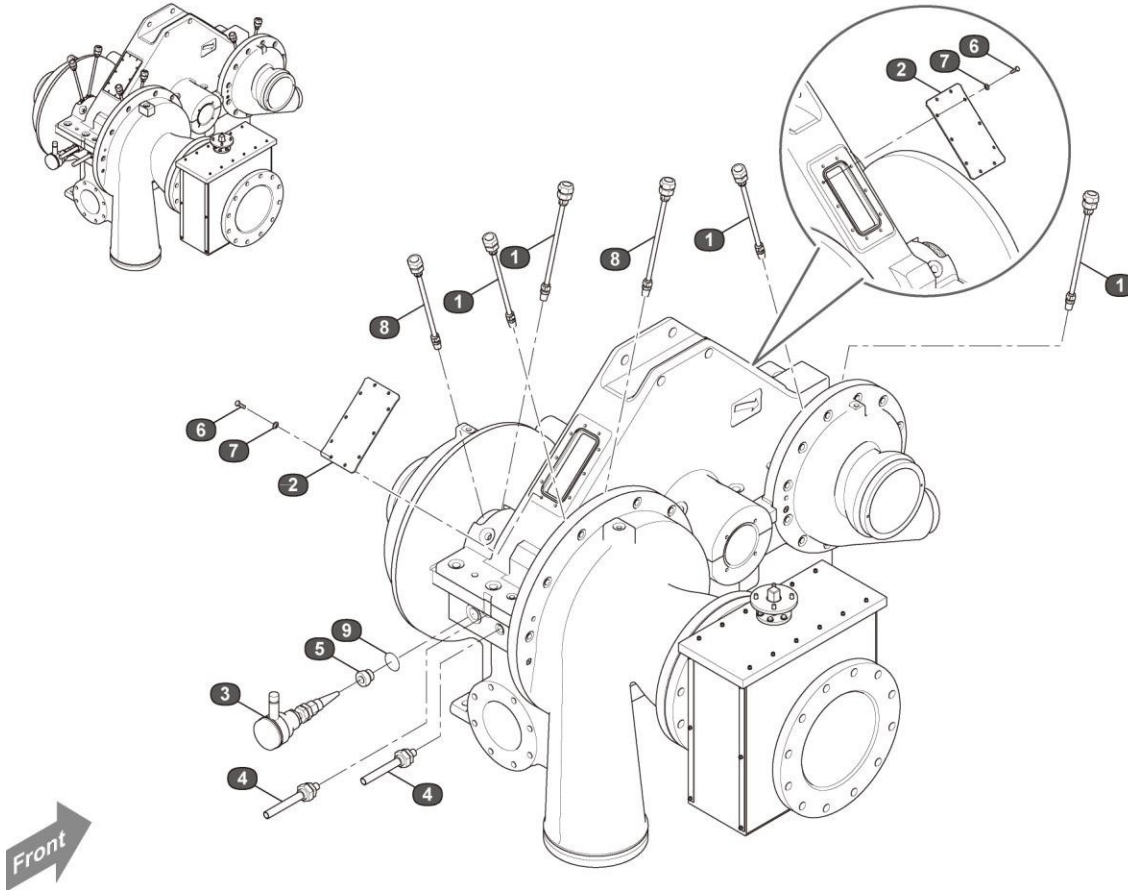


**Core Accessory 01**



<b>Core Accessory 01</b>				
قطعات مربوط به کمپرسور سانتریفیوژ مدل <b>SM5000 Organization _ M5000_ Hanwha Power Systems</b>				
شرکت مهندسی بازرگانی پترو اطلس کارا ، تامین کننده قطعات کمپرسورهای سانتریفیوژ شرکت <b>هانوا _ Hanwha (سامسونگ - Samsung)</b>				
<b>NO.</b>	<b>PART CODE</b>	<b>PART NAME</b>	<b>QPA</b>	<b>REMARK</b>
1	CST51311-G03	VIBRATION PROBE	11	
2	FC15-000870A	COVER-VIBRATION,SENSOR,UPPER	11	
3	FC15-000823A	COVER-VIBRATION,SENSOR,LOWER	11	
4	CST46001-02	O-RING,P18	11	
5	9100201102	O-RING,P22	11	
6	9100408007	ACTUATOR,PNEUMATIC-ASSY"PNEUMATIC,5BAR	1	
7	9100410040-G01	MAIN OIL PUMP	1	
8	FC14-000600A	ADAPTER-RTD END FITTING;NPT 1/2" -PT 1/2"	6	
9	FC15-001253A	COVER-#4,BLIND;CARBON STEEL,RAL7042	1	
10	9000302036	FLAT WASHER(M10,DACROTIZED)	4	
11	FC18-000461	BOLT;HEX,M10,25,SCM440(DACROTIZED)	4	
12	9000101109	BOLT,HEX SOCKET HEAD-M12X30L,DACROTIZED	4	
13	FC18-000428	WASHER,SPRING-M12,DACROTIZED;SCM440,M12	4	
14	9000302045	FLAT WASHER(M8),DACROTIZED	4	
15	9000303037	SPRING WASHER(M8) DACROTIZED	4	
16	FC18-000733	BOLT;HEX,M8,20, CARBON STEEL, DACROTIZED	4	
17	MC22-000055	COUPLING-MOP	1	
18	CST15001-04	NOZZLE	1	

**Core Accessory 02**

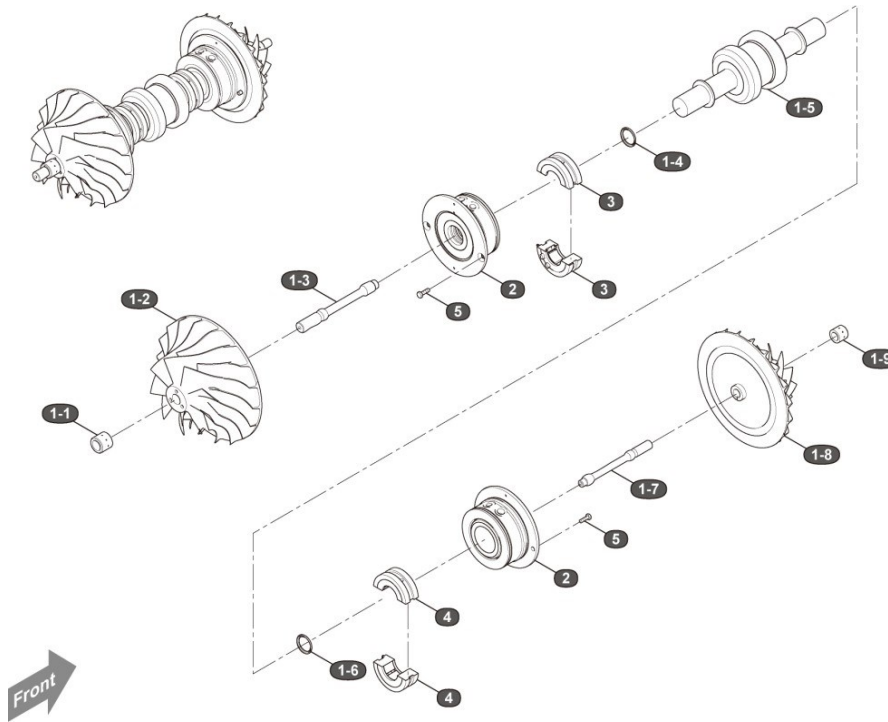


**Core Accessory 02**

قطعات مربوط به کمپرسور سانتریفیوژ مدل **SM5000 Organization \_ M5000\_ Hanwha Power Systems**  
شرکت مهندسی بازرگانی پترو اطلس کارا ، تامین کننده قطعات کمپرسورهای سانتریفیوژ شرکت **هانوا \_ Hanwha (سامسونگ - Samsung)**

NO.	PART CODE	PART NAME	QPA	REMARK
1	HP10-0032766A	PIPE-SEAL GAS,1/2"	4	
2	FC15-001252A	COVER-ACCESS,BOX,GEAR,UPPER;CARBON STEEL	2	
3	TE40-000073	TRANSMITTER,TEMPERATURE-RTD Sensor	1	
4	FC14-000600A	ADAPTER-RTD END FITTING;NPT 1/2"-PT 1/2"	2	
5	FC14-000624A	ADAPTER-SENSOR,RTD	1	
6	CST90001-03	HEX BOLT,M8X15L	20	
7	9000302045	FLAT WASHER,M8	20	
8	HP10-003276A	PIPE-SEAL GAS,3/8"	2	
9	CST46001-04	O-RING,P29	1	

**#1 Rotor Ass'y**



**Rotor Ass'y**

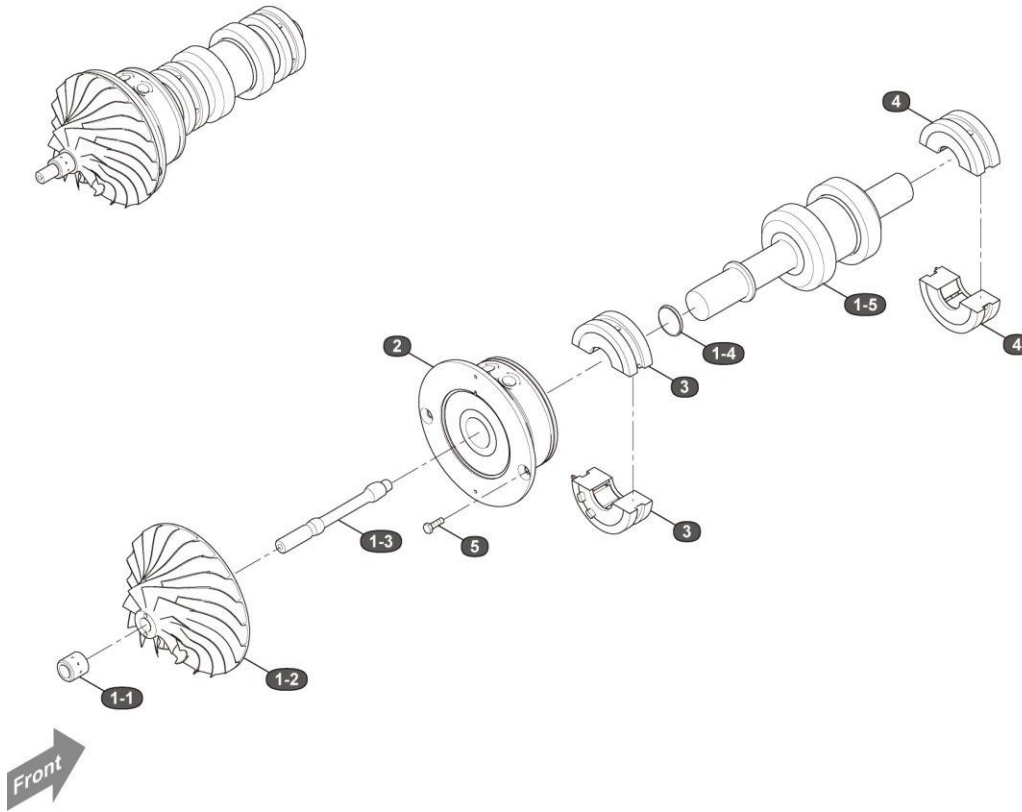
قطعات مربوط به کمپرسور سانتریفیوژ مدل **SM5000 Organization \_ M5000\_ Hanwha Power Systems**

شرکت مهندسی بازرگانی پترو اطلس کارا ، تامین کننده قطعات کمپرسورهای سانتریفیوژ شرکت **هانوا \_ Hanwha (سامسونگ - Samsung)**

NO.	PART CODE	PART NAME	QPA	REMARK
1	AM05-000565A	ASSY,ROTOR-#1	1	
1-1	SAFV11103	NUT CAP	1	
1-2	HP11-000488A	IMPELLER-#1 STG;17-4PH(AMS5643,H1050)	1	
1-3	MC19-000663A	SHAFT-TIE,#1 STG;17-4PH(H1075,ASTM A564)	1	
1-4	FC29-002535A	SHIM-#1,D50,C	1	
1-5	MC11-000959A	GEAR,PINION-#1 ASSY,50HZ	1	
1-6	FC29-002536A	SHIM-#2,D49.5,C	1	
1-7	MC19-000664A	SHAFT-TIE,#2 STG;17-4PH(H1075,ASTM A564)	1	
1-8	HP11-000489A	IMPELLER-#2 STG;17-4PH(AMS5643,H1100)	1	
1-9	SAFV11107	NUT CAP	1	
2	HP12-000395A	SEAL-CARBON,#1 & #2	2	
3	MC03-000969A	BEARING,OIL-#1 IMPELLER SIDE;52	1	
4	MC03-000970A	BEARING,OIL-#2 IMPELLER SIDE;52	1	
5	FC18-001571	HEX SOCKET COUNTERSANK HEAD SCREW,M10X20L	6	



**8.1.1 #2 Rotor Ass'y**



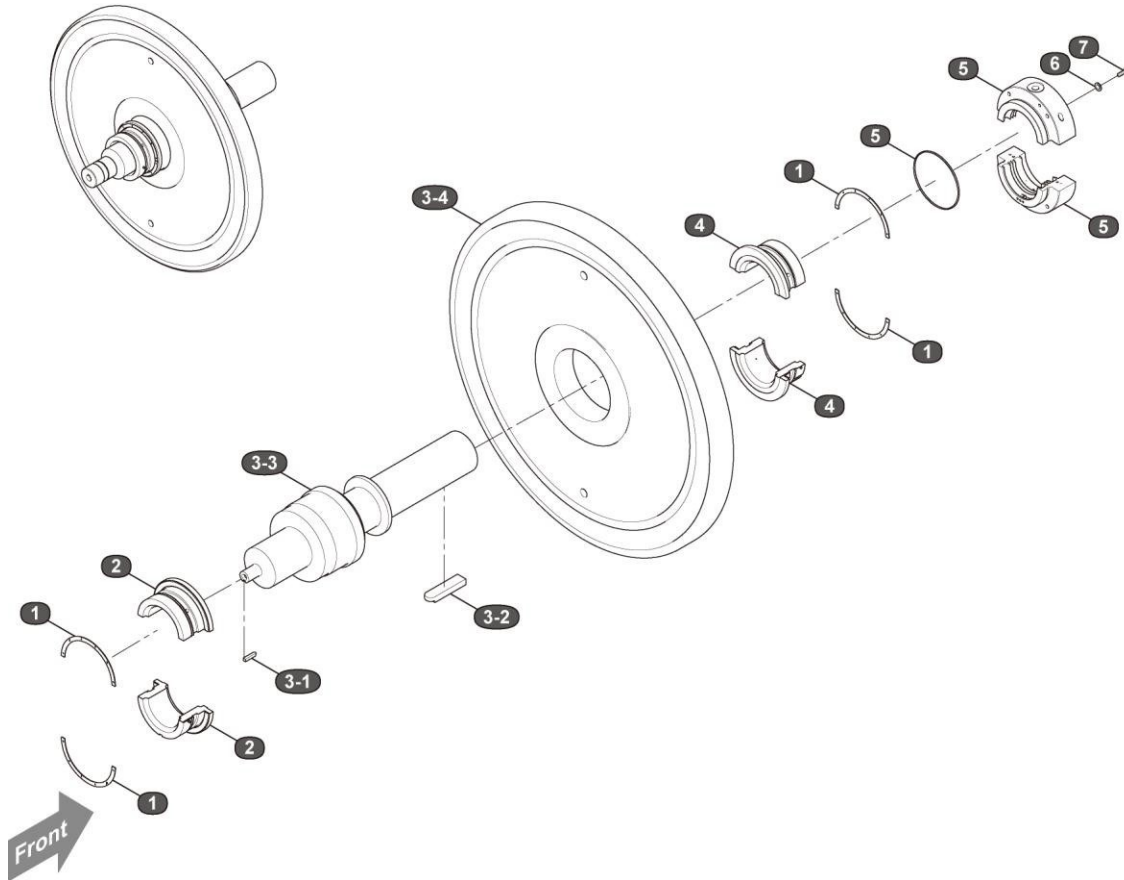
**#2 Rotor Ass'y**

قطعات مربوط به کمپرسور سانتریفیوژ مدل SM5000 Organization \_ M5000\_ Hanwha Power Systems

شرکت مهندسی بازرگانی پترو اطلس کارا ، تامین کننده قطعات کمپرسورهای سانتریفیوژ شرکت **هانوا\_ Hanwha (سامسونگ - Samsung)**

NO.	PART CODE	PART NAME	QPA	REMARK
1	AM05-000515A	ASSY,ROTOR-#2	1	
1-1	SAFV11203	NUT CAP	1	
1-2	HP11-000490A	IMPELLER-#3 STG;17-4PH(AMS5643,H1100)	1	
1-3	MC19-000665A	SHAFT-TIE,#3 STG;17-4PH(H1075,ASTM A564)	1	
1-4	FC29-002537A	SHIM-#3,D44,C	1	
1-5	MC11-000961A	GEAR,PINION-#2 ASSY,50HZ	1	
2	HP12-000397A	SEAL-CARBON,#3	1	
3	MC03-000971A	BEARING,OIL-#3 IMPELLER SIDE;42	1	
4	MC03-000972A	BEARING,OIL-#3 BLIND SIDE;42	1	
5	FC18-001571	HEX SOCKET COUNTERSANK HEAD SCREW,M10X20L	6	

**8.1.2 Bull Gear**



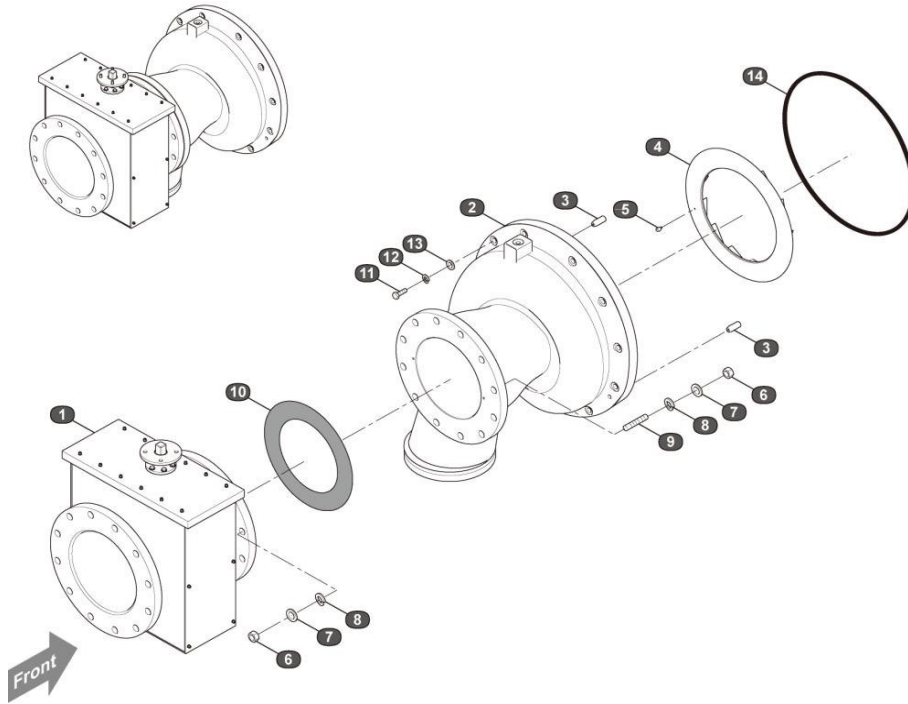
**Bull Gear**

قطعات مربوط به کمپرسور سانتریفیوژ مدل SM5000 Organization \_ M5000\_ Hanwha Power Systems

شرکت مهندسی بازرگانی پترو اطلس کارا ، تامین کننده قطعات کمپرسورهای سانتریفیوژ شرکت **هانوا\_ Hanwha (سامسونگ - Samsung)**

NO.	PART CODE	PART NAME	QPA	REMARK
1	MC03-000432A	BEARING,ETC-SHIM PACK;140	2	
2	MC03-000974A	BEARING,OIL-BULL BLIND SIDE;100	1	
3-1	MC19-000324A	KEY,VEHICLE-BULL,PUMP,ISO	1	
3-2	MC19-000072A	KEY,VEHICLE-MOTOR	1	
3-3	MC19-000651A	SHAFT-MAIN,D100	1	
3-4	MC11-000963A	GEAR-BULL ASSY,50HZ	1	
4	MC03-000973A	BEARING,OIL-BULL MOTOR SIDE;100	1	
5	HP12-000231A	SEAL-OIL BULL GEAR	1	
6	9000303037	SPRING WASHER,M8	4	
7	FC18-000544	WRENCH BOLT,M8X30	4	

**8.1.1 #1 Scroll Side**

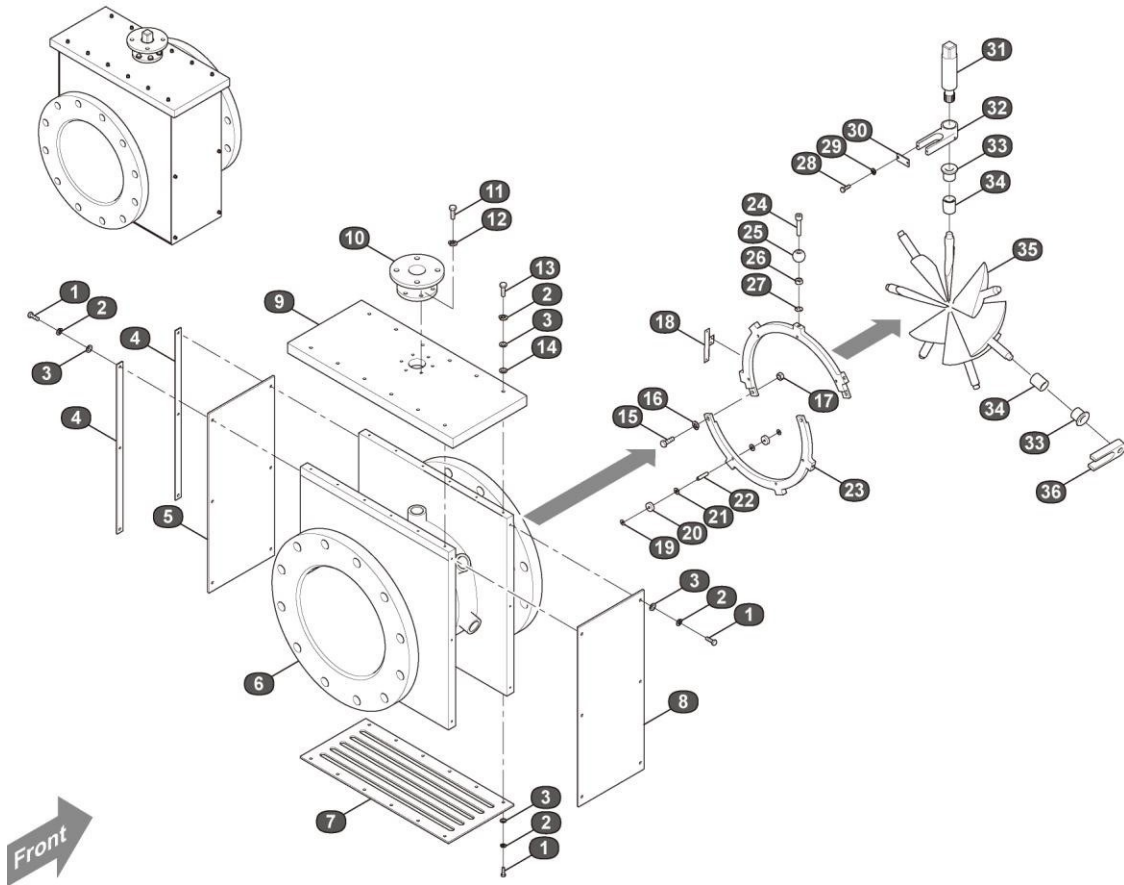


**8.1 #1 Scroll Side**

قطعات مربوط به کمپرسور سانتریفیوژ مدل SM5000 Organization \_ M5000\_ Hanwha Power Systems  
شرکت مهندسی بازرگانی پترو اطلس کارا ، تامین کننده قطعات کمپرسورهای سانتریفیوژ شرکت هانوا\_ Hanwha (سامسونگ - Samsung)

NO.	PART CODE	PART NAME	QPA	REMARK
1	AM01-001637A	ASSY,COMMON-IGV;MIXED	1	
2	FC29-002554A	CASE-SCROLL,#1;ASTM A 395	1	
3	FC18-000617A	PIN-LOCATING FOR SCROLL;20	2	
4	FC39-001320A	DIFFUSER-#1 STG;STS304(KS D 3706)	1	
5	FC18-000517A	PIN-DIFFUSER;SUS304(ASTM A240)	3	
6	FC18-001421	NUT,HEX,M22	24	
7	FC18-001422	WASHER,FLAT,M22	24	
8	FC18-001423	WASHER,SPRING,M22	24	
9	FC18-001334	BOLT-STUD,M22x130L(130),DACROTIZED	12	
10	HP07-000056	GASKET-SPIRAL WOUND,ANSI150lbs,12"	1	
11	FC18-000897	BOLT;WRENCH,M16X50L,DACROTIZED	9	
12	9000303030	WASHER,SPRING;CARBON STEEL,M16.4T	10	
13	9000302039	WASHER,FLAT;CARBON STEEL,M16.3T	10	
14	HP12-000280A	SEALRING-O-RING,SCROLL,#1,ARAMCO B92	1	

### 8.1.1 IGV



### IGV

قطعات مربوط به کمپرسور سانتریفیوژ مدل SM5000 Organization \_ M5000\_ Hanwha Power Systems

شرکت مهندسی بازرگانی پترو اطلس کارا ، تامین کننده قطعات کمپرسورهای سانتریفیوژ شرکت **هانوا \_ Hanwha (سامسونگ - Samsung)**

NO.	PART CODE	PART NAME	QPA	REMARK
1	FC18-001463	BOLT-WRENCH,M5X35L,DACROTIZED	24	
2	9000303001	WASHER,SPRING-M5	36	
3	9000302006	WASHER,FLAT-M5	36	
4	FC29-002209A	STRIP,WALL-COVER,SIDE	2	
5	FC30-001465A	PLATE-WINDOW	1	
6	FC29-002553A	CASE-IGV	1	
7	FC30-001140A	PLATE-COVER,BOTTOM	1	
8	FC30-001268A	PLATE-COVER,SIDE	1	
9	FC30-001138	PLATE-COVER,TOP	1	
10	FC09-002202A	BRACKET-ACTUATOR	1	
11	9000124047	BOLT,HEX-M8X25L,DACROTIZED	6	

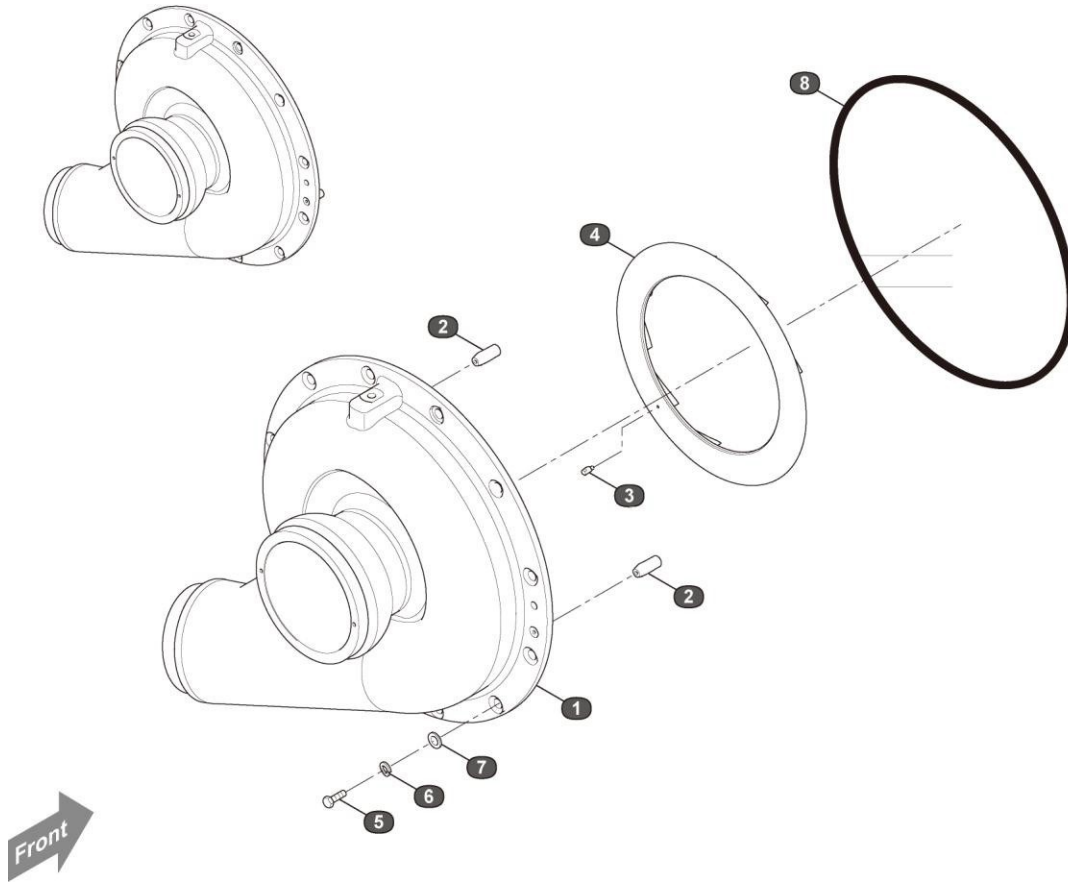


NO.	PART CODE	PART NAME	QPA	REMARK
12	FC18-000741	WASHER,SPRING-M8	6	
13	FC18-000556	BOLT-WRENCH,M5X35L,DACROTIZED	12	
14	FC18-000383	WASHER,FLAT-M6	12	
15	CST92003-04	BOLTSTRIPPER-M8X15L	2	
16	9000303077	WASHER,SPRING-M8	2	
17	9000205016	NUT-HEX,M8	2	
18	TE34-000011A	CSCALE-IGV	1	
19	CST95002-01	RING-SNAP,E5	10	
20	CST65001-01	MINIATURE BEARING,636ZZ	10	
21	9000302020	WASHER,FLAT-M6	10	
22	MC19-000462A	SHAFT-ROLLER	5	
23	FC18-000628A	RING-CONTROL	1	
24	FC18-001321	BOLT-REAMER,M8X40L(THREAD 25L)	7	
25	FC04-000017A	BALL-GUIDE,IGV	7	
26	9000205016	NUT-HEX,M8	7	
27	CST94020-01	TOOTHED LOCK WASHER,M8	7	
28	FC18-001249	BOLT-WRENCH,M4X16L	2	
29	9000303056	WASHER,SPRING-M4	2	
30	FC30-001109A	PLATE-ARM	1	
31	MC19-000067A	SHAFT-IGV	1	
32	FC28-000390A	LINK-ARM,SHAFT	1	
33	CST65003-01	OILLESS BEARING,LFB2030	7	
34	MC03-000554A	BEARING,OILLESS-LSB203035	7	
35	FC28-000336A	INLET GUIDE VANE-VANE	7	
36	FC28-000391A	LINK-ARM,CONTROL	6	

قطعات مربوط به کمپرسور سانتریفیوژ مدل **SM5000 Organization \_ M5000\_ Hanwha Power Systems**

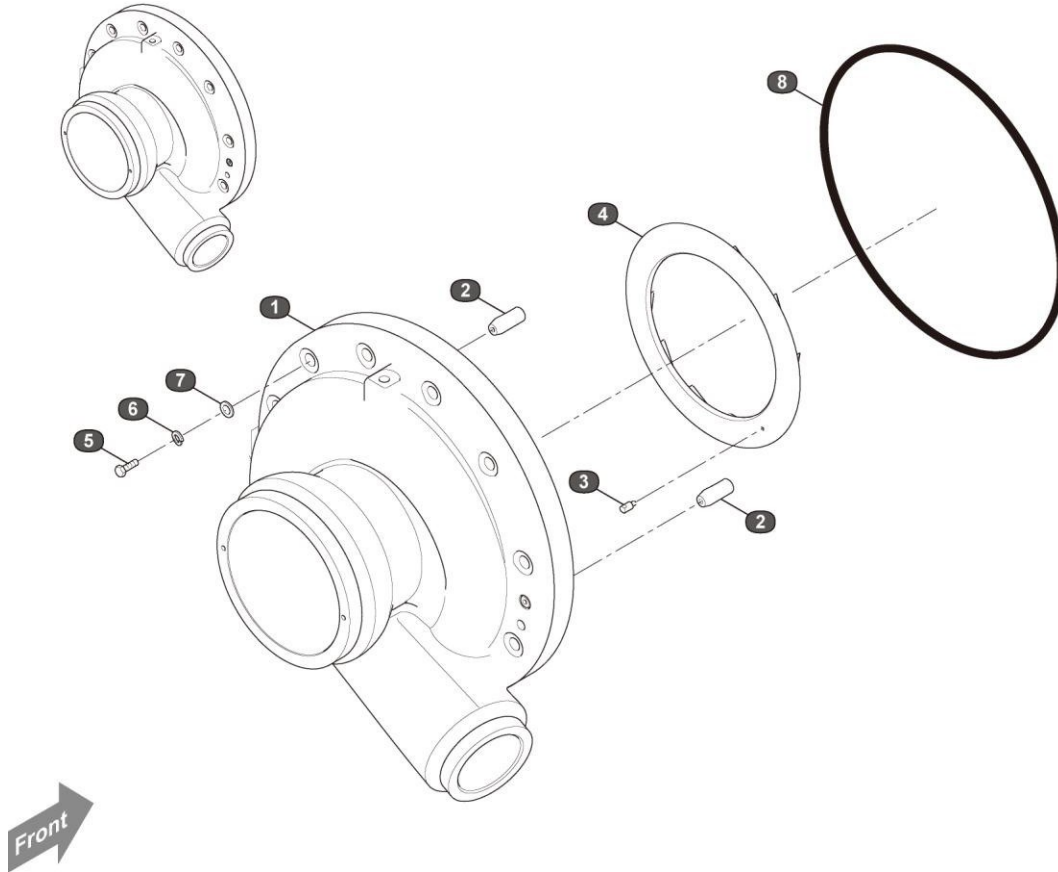
شرکت مهندسی بازرگانی پترو اطلس کارا ، تامین کننده قطعات کمپرسورهای سانتریفیوژ شرکت **هانوا\_ Hanwha (سامسونگ - Samsung)**

### 8.1.1 #2 Scroll Side



<b>#2 Scroll Side</b>				
قطعات مربوط به کمپرسور سانتریفیوژ مدل SM5000 Organization _ M5000_ Hanwha Power Systems				
شرکت مهندسی بازرگانی پترو اطلس کارا ، تامین کننده قطعات کمپرسورهای سانتریفیوژ شرکت هانوا_ Hanwha (سامسونگ – Samsung)				
NO.	PART CODE	PART NAME	QPA	REMARK
1	FC29-002555A	CASE-SCROLL,#2;ASTM A 395	1	
2	FC18-000617A	PIN-LOCATING FOR SCROLL;20	2	
3	FC18-000517A	PIN-DIFFUSER;SUS304(ASTM A240)	3	
4	FC39-001321A	DIFFUSER-#2 STG;STS304(KS D 3706)	1	
5	FC18-000897	BOLT;WRENCH,M16X50L DACROTIZED	9	
6	9000303030	WASHER,SPRING;CARBON STEEL,M16.4T	10	
7	9000302039	WASHER,FLAT;CARBON STEEL,M16.3T	10	
8	HP12-000281A	SEALRING-O-RING,SCROLL,#2,ARAMCO B92	1	

### 8.1.2 #3 Scroll Side

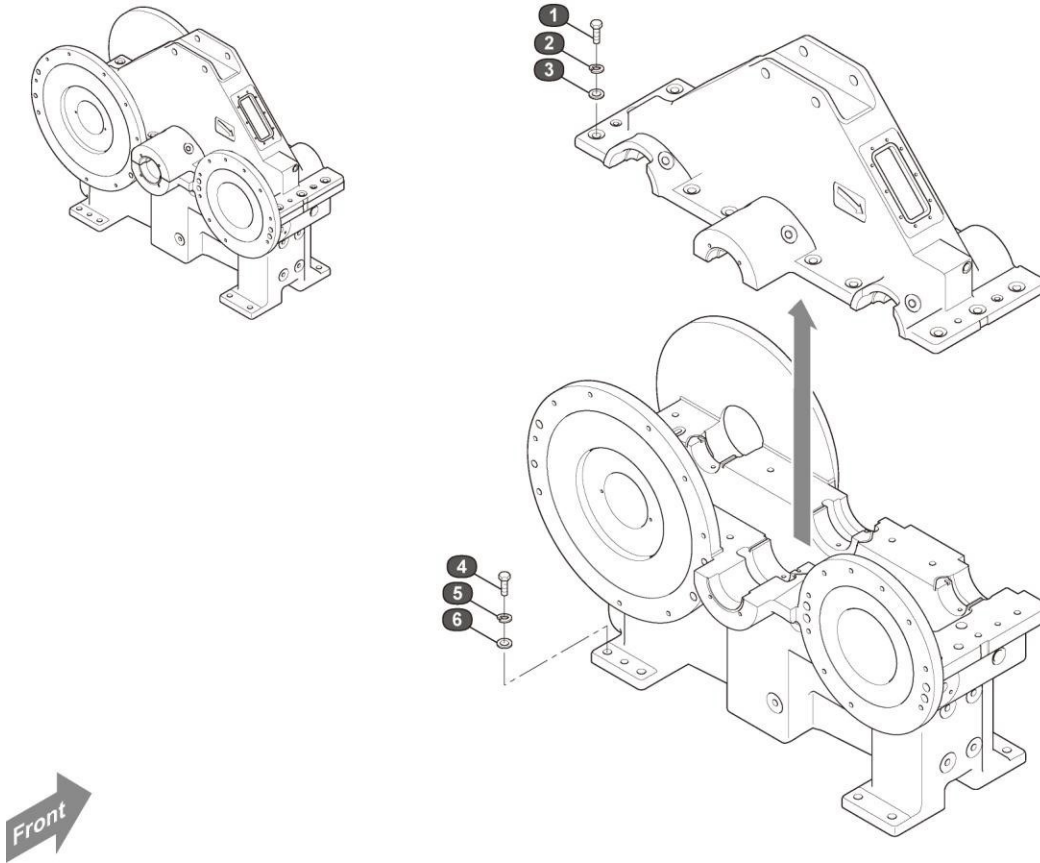


#### #3 Scroll Side

قطعات مربوط به کمپرسور سانتریفیوژ مدل SM5000 Organization \_ M5000 \_ Hanwha Power Systems  
شرکت مهندسی بازرگانی پترو اطلس کارا ، تامین کننده قطعات کمپرسورهای سانتریفیوژ شرکت هانوا (سامسونگ - Samsung)

NO.	PART CODE	PART NAME	QPA	REMARK
1	FC29-002556A	CASE-SCROLL,#3;ASTM A 395	1	
2	FC18-000617A	PIN-LOCATING FOR SCROLL;20	2	
3	FC18-000517A	PIN-DIFFUSER;SUS304(ASTM A240)	3	
4	FC39-001322A	DIFFUSER-#3 STG;STS304(KS D 3706)	1	
5	FC18-000897	BOLT;WRENCH,M16X50L DACROTIZED	9	
6	9000303030	WASHER,SPRING;CARBON STEEL,M16.4T	10	
7	9000302039	WASHER,FLAT;CARBON STEEL,M16.3T	10	
8	HP12-000281A	SEALRING-O-RING,SCROLL,#2,ARAMCO B92	1	

### 8.1.1 Gearbox



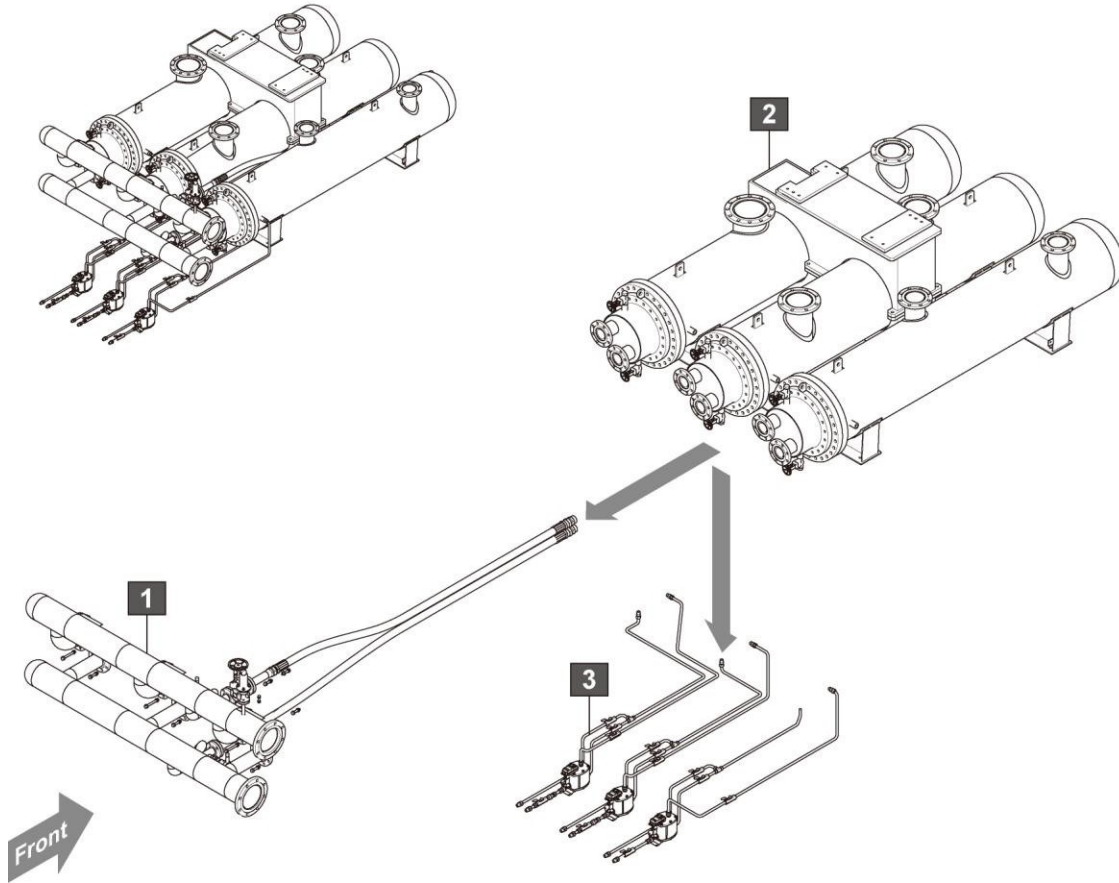
### 8.1.1 Gearbox

قطعات مربوط به کمپرسور سانتریفیوژ مدل **SM5000 Organization \_ M5000\_ Hanwha Power Systems**  
شرکت مهندسی بازرگانی پترو اطلس کارا ، تامین کننده قطعات کمپرسورهای سانتریفیوژ شرکت **هانوا\_ Hanwha (سامسونگ - Samsung)**

NO.	PART CODE	PART NAME	QPA	REMARK
1	FC18-000077	BOLT;WRENCH,M20,65(52), CARBON STEEL, DACROTIZED	14	
2	FC18-000588	WASHER,SPRING;CARBON STEEL,M20,5.1,20.2	14	
3	FC18-000587	WASHER,FLAT;CARBON STEEL,M20,3,21,37	14	
4	CST90001-41	BOLT;HEX,M20,65(46), CARBON STEEL, DACROTIZED	8	
5	9000303036	SPRING WASHER (M20) SCM440(DACROTIZED)	8	
6	9000302044	FLAT WASHER(M20) SCM440(DACROTIZED)	8	



## Cooling System

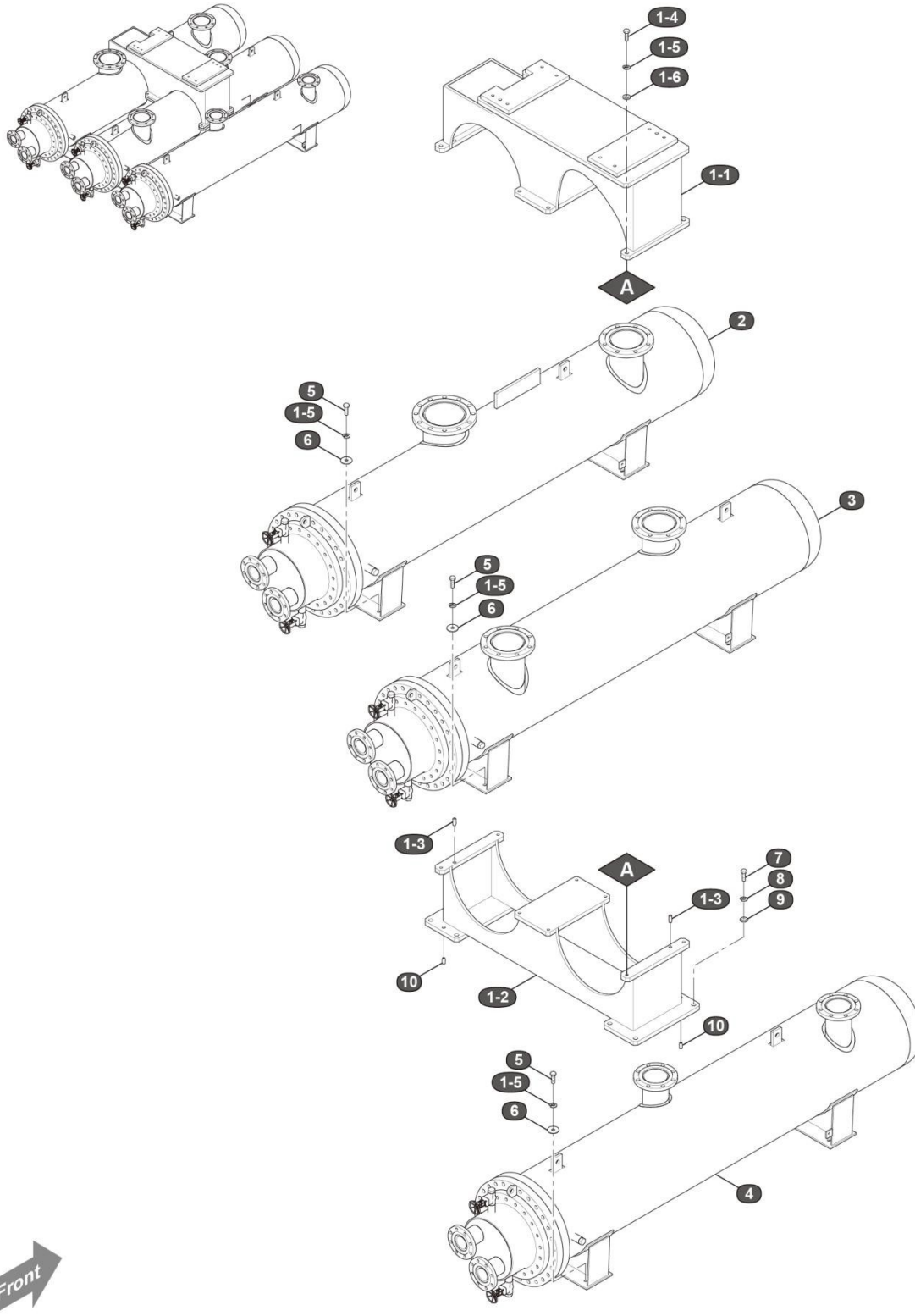


### Cooling System

قطعات مربوط به کمپرسور سانتریفیوژ مدل SM5000 Organization \_ M5000\_ Hanwha Power Systems  
شرکت مهندسی بازرگانی پترو اطلس کارا ، تامین کننده قطعات کمپرسورهای سانتریفیوژ شرکت هانوا Hanwha (سامسونگ - Samsung)

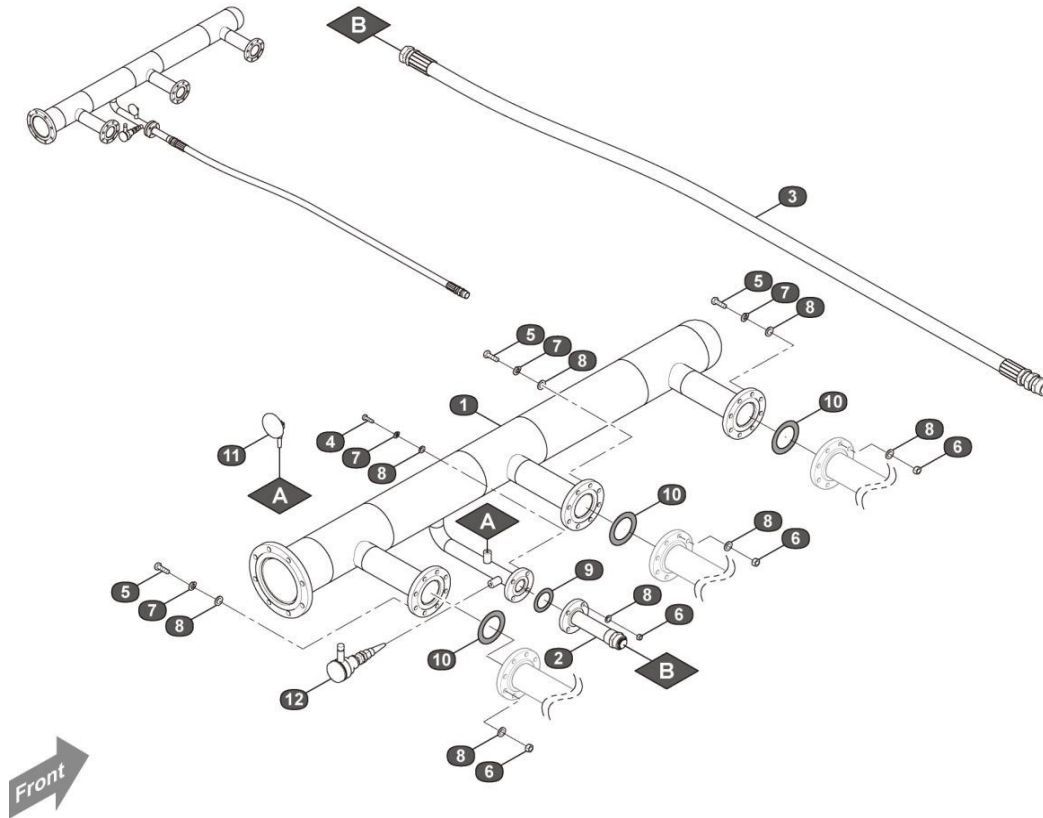
NO.	PART CODE	PART NAME	QPA	REMARK
1	ECPN143	C/W MANIFOLD ASSY	1	
2	ECPN106	COOLER ASS'Y	1	
3	ECPN145	CONDENSATE DRAIN PIPING AND TUBING ASSY	1	

### 8.1.2 Cooler Ass'y



<b>Cooler Ass'y</b>				
قطعات مربوط به کمپرسور سانتریفیوژ مدل SM5000 Organization _ M5000_ Hanwha Power Systems شرکت مهندسی بازرگانی پترو اطلس کارا ، تامین کننده قطعات کمپرسورهای سانتریفیوژ شرکت <b>هانوا_ Hanwha (سامسونگ - Samsung)</b>				
NO.	PART CODE	PART NAME	QPA	REMARK
1	FC29-002571A	SUPPORT-SUPPORT, GEARBOX	1	
1-1	F29-002571A-P02	SUPPORT GEAR BOX,UPPER	1	
1-2	FC29-002571A-P01	SUPPORT GEAR BOX,LOWER	1	
1-3	CAA13107	LOCATING PIN	2	
1-4	CST91001-25	HEX BOLT,M20X75L,DACRO	8	
1-5	9000303036	SPING WASHER,M20,SCM440(DACRO)	32	
1-6	9000302044	FLAT WASHER(M20) SCM440(DACROTIZED)	8	
2	HP16-000231A	COOLER,WATER-#1 INTERCOOLER ASSY	1	
3	HP16-000232A	COOLER,WATER-#2 INTERCOOLER ASSY	1	
4	HP16-000233A	COOLER,WATER-AFTERCOOLER ASSY	1	
5	CST90001-45	BOLT;HEX,M20,55(46)SCM440(DACRO)	24	
6	FC18-001965	WASHER,FLAT-M20,6T,OD72(DACRO)	24	
7	CST90001-39	BOLT;HEX,M24,80(46)SCM440(DACRO)	8	
8	9000303059	SPRING WASHER,M24(DACRO)	8	
9	9000302070	FLAT WASHER,M24(DACRO)	8	
10	FC18-000617A	PIN-LOCATING FOR SCROLL;20	2	

### 8.1.1 Piping-Cooling Water Supply



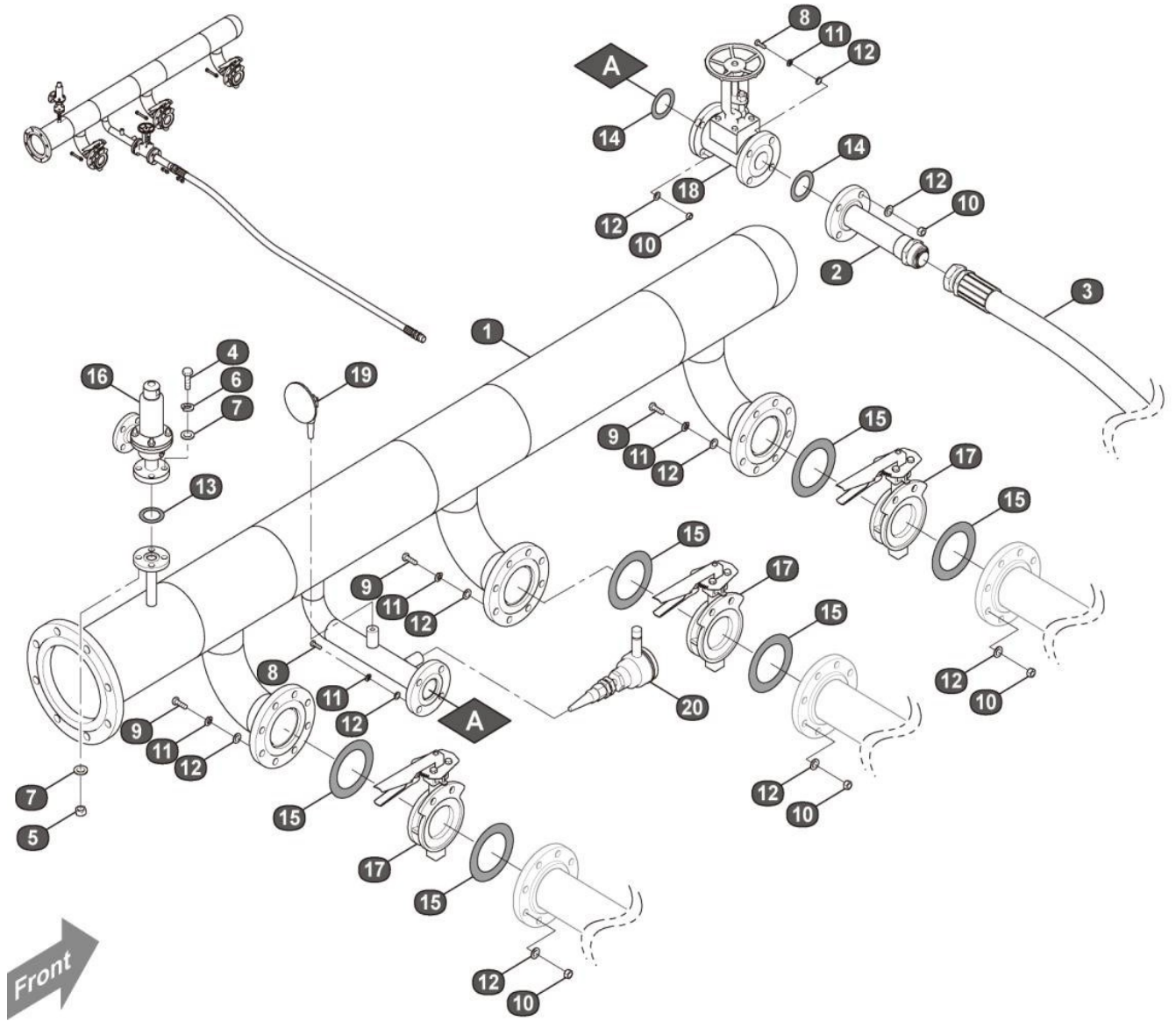
**SM5000 Organization \_ M5000\_ Hanwha Power Systems** قطعات مربوط به کمپرسور سانتریفیوژ مدل

شرکت مهندسی بازرگانی پترو اطلس کارا ، تامین کننده قطعات کمپرسورهای سانتریفیوژ شرکت **هانوا \_ Hanwha (سامسونگ - Samsung)**

NO.	PART CODE	PART NAME	QPA	REMARK
1	HP10-003263A-P01	C/W SUPPLY MANIFOLD - 1	1	
2	HP10-003263A-P02	C/W SUPPLY MANIFOLD - 2	1	
3	HP10-003263A-P03	C/W SUPPLY MANIFOLD - 3	1	
4	9000101107	HEX BOLT (M16X75L) DACROTIZED	4	
5	FC18-000719	HEX BOLT (M16X85L) DACROTIZED	24	
6	FC18-000722	HEX NUT (M16) DACROTIZED	28	
7	FC18-000406	SPRING WASHER (M16) DACROTIZED	28	
8	9000302051	FLAT WASHER (M16) DACROTIZED	56	
9	HP07-000015A	GASKET, 2" ANSI #150,RF *4.5T	1	
10	HP07-000017A	GASKET, 4" ANSI #150,RF *4.5T	3	
11	TE07-000103	GAUGE,TEMPERATURE-Temperature Gage	1	
12	TE40-000073	TRANSMITTER,TEMPERATURE-RTD Sensor	1	



**8.1.2 Piping-Cooling Water Return**

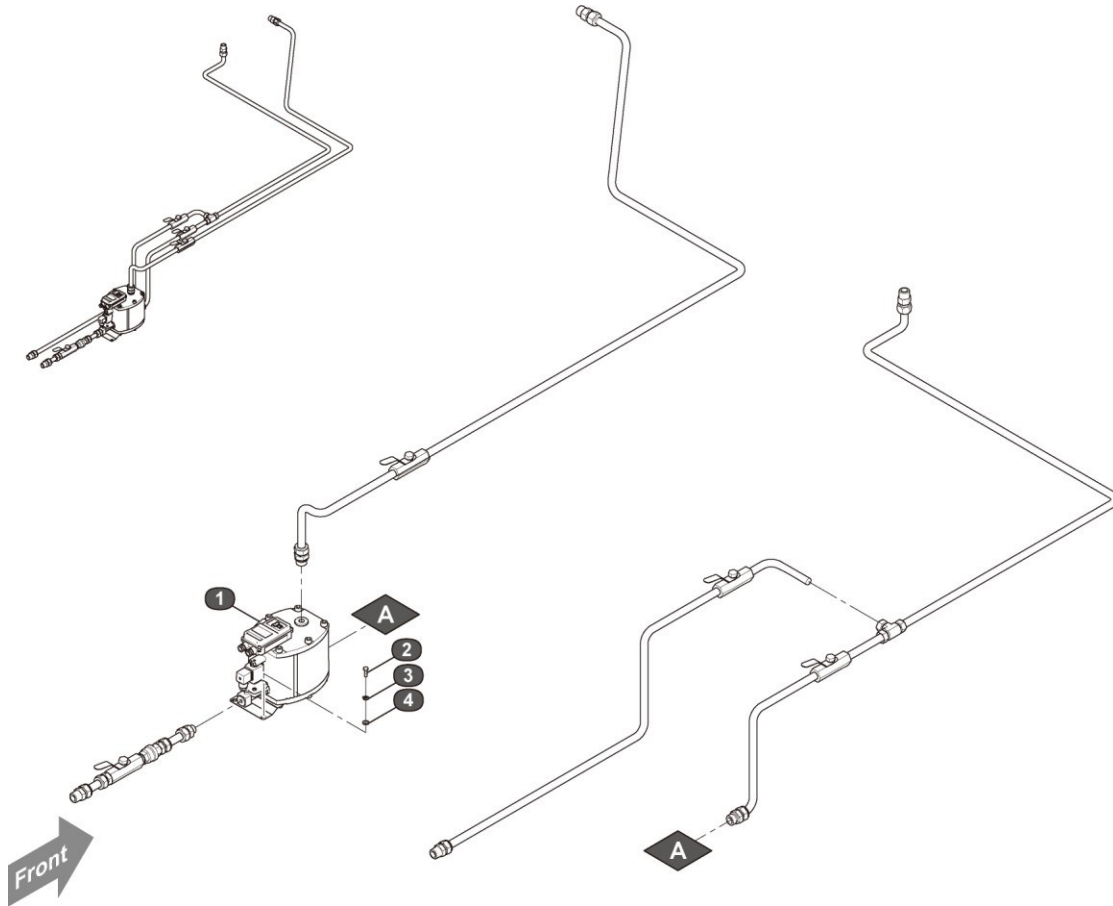


### 8.1.3 Piping-Cooling Water Return

قطعات مربوط به کمپرسور سانتریفیوژ مدل SM5000 Organization \_ M5000\_ Hanwha Power Systems  
شرکت مهندسی بازرگانی پترو اطلس کارا ، تامین کننده قطعات کمپرسورهای سانتریفیوژ شرکت **هانوا \_ Hanwha (سامسونگ - Samsung)**

NO.	PART CODE	PART NAME	QPA	REMARK
1	HP01-003264A-P01	C/W SUPPLY MANIFOLD-1	1	
2	HP01-003264A-P02	C/W SUPPLY MANIFOLD-2	1	
3	HP01-003264A-P03	C/W SUPPLY MANIFOLD-3	1	
4	CST90002-03	HEX BOLT (M12X60L) DACROTIZED	4	
5	FC18-000778	HEX BNUT (M12) DACROTIZED	4	
6	FC18-000414	SPRING WASHER (M12) DACROTIZED	4	
7	FC18-000737	FLAT WASHER (M12) DACROTIZED	8	
8	9000101107	HEX BOLT (M16X75L) DACROTIZED	8	
9	FC18-000720	HEX BOLT (M16X140L) DACROTIZED	24	
10	FC18-000722	HEX NUT (M16) DACROTIZED	32	
11	FC18-000406	SPRING WASHER (M16) DACROTIZED	32	
12	9000302051	FLAT WASHER (M16) DACROTIZED	64	
13	HP07-000124A	GASKET, 3/4" ANSI #150, RF *4.5T	1	
14	HP07-000015A	GASKET, 2" ANSI #150, RF *4.5T	2	
15	HP07-000017A	GASKET, 4" ANSI #150, RF *4.5T	6	
16	HP14-000765	RELIEF VALVE, IN 3/4" - OUT 1" ANSI #150	1	
17	HP14-000694	BUTTERFLY VALVE, 4" ANSI #150	3	
18	HP14-000043A	GLOVE VALVE, 2" ANSI #150	1	
19	TE07-000103	GAUGE,TEMPERATURE-Temperature Gage	1	
20	TE40-000073	TRANSMITTER,TEMPERATURE-RTD Sensor	1	

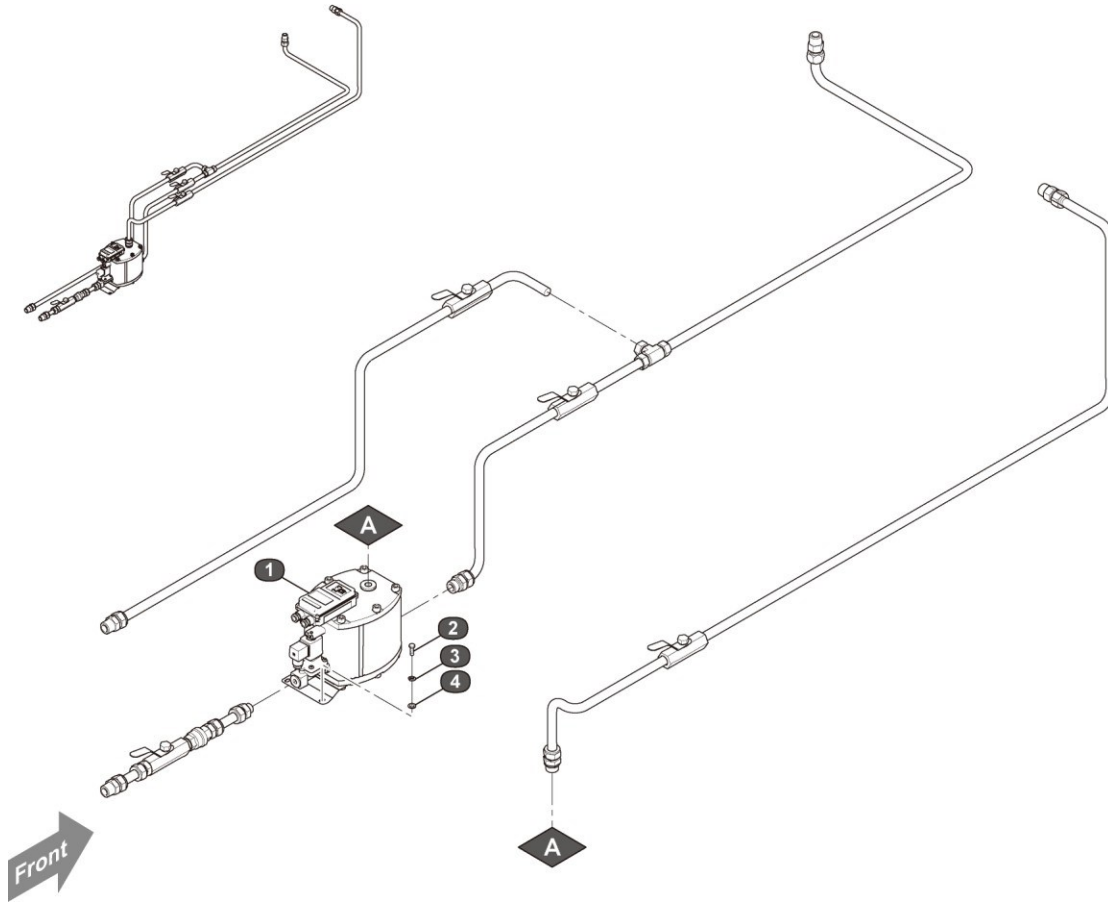
**8.1.4 Piping-#1 IC Drain Pipe Ass'y**



قطعات مربوط به کمپرسور سانتریفیوژ مدل SM5000 Organization \_ M5000\_ Hanwha Power Systems  
شرکت مهندسی بازرگانی پترو اطلس کارا ، تامین کننده قطعات کمپرسورهای سانتریفیوژ شرکت هانوا\_ Hanwha (سامسونگ - Samsung)

NO.	PART CODE	PART NAME	QPA	REMARK
1	CMA10335-02	AIR TRAP	1	
2	CST90016-03	HEX BOLT (M6X15L) DACROTIZED	2	
3	9000303060	SPRING WASHER (M6) DACROTIZED	2	
4	9000302071	FLAT WASHER (M6) DACROTIZED	2	

**8.1.5 Piping-#2 IC Drain Pipe Ass'y**



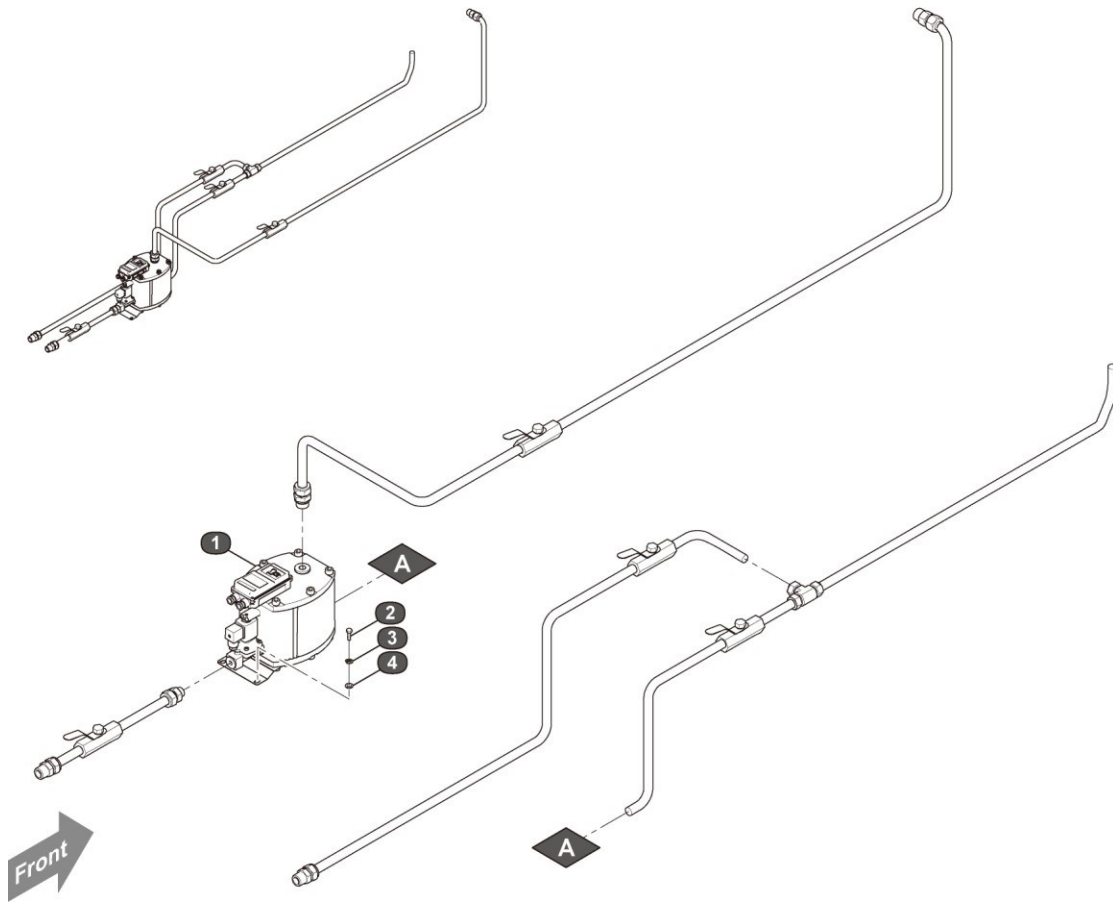
**SM5000 Organization \_ M5000\_ Hanwha Power Systems** قطعات مربوط به کمپرسور سانتریفیوژ مدل

شرکت مهندسی بازرگانی پترو اطلس کارا ، تامین کننده قطعات کمپرسورهای سانتریفیوژ شرکت **هانوا\_ Hanwha (سامسونگ - Samsung)**

NO.	PART CODE	PART NAME	QPA	REMARK
1	CMA10335-02	AIR TRAP	1	
2	CST90016-03	HEX BOLT (M6X15L) DACROTIZED	2	
3	9000303060	SPRING WASHER (M6) DACROTIZED	2	
4	9000302071	FLAT WASHER (M6) DACROTIZED	2	



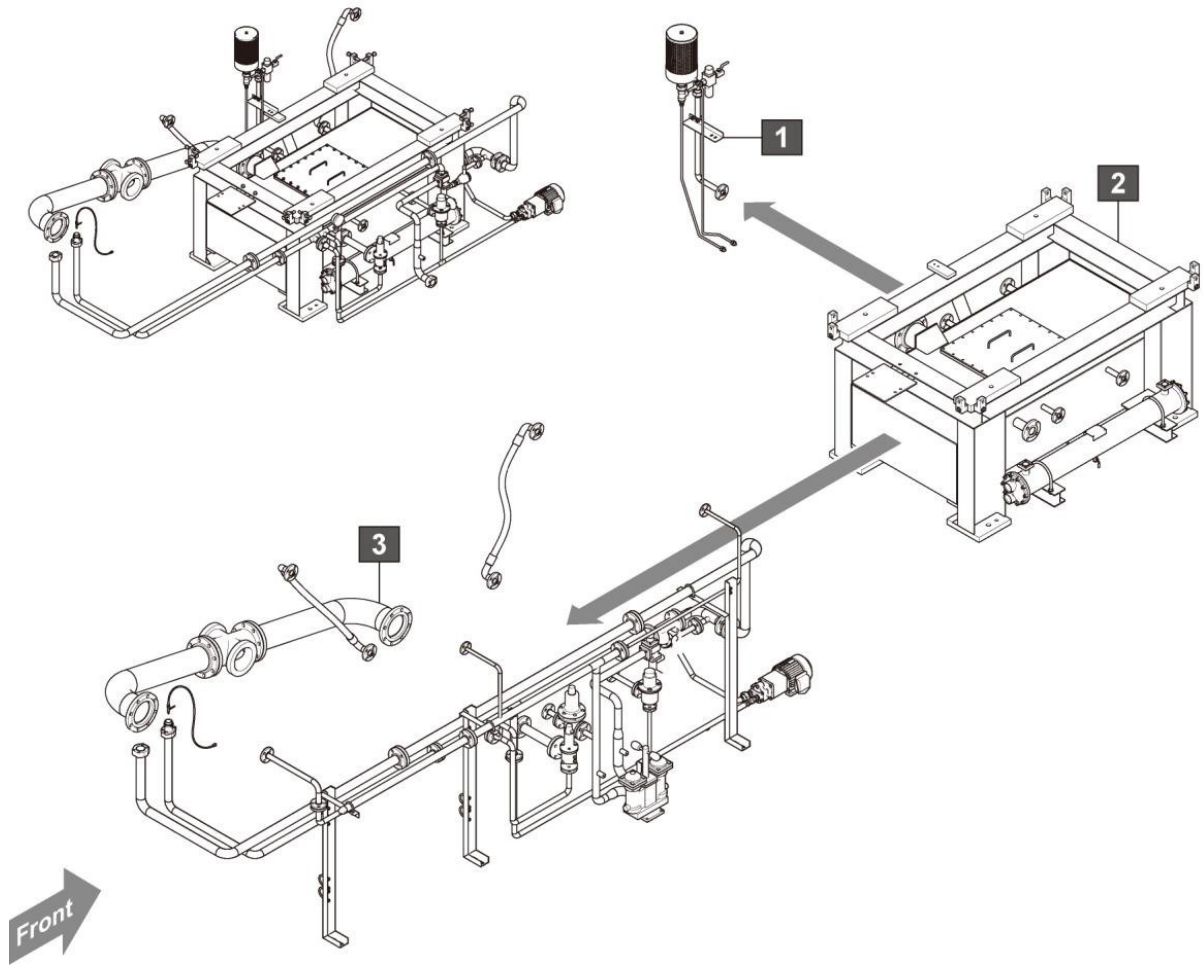
**8.1.6 Piping-#3 IC Drain Pipe Ass'y**



قطعات مربوط به کمپرسور سانتریفیوژ مدل SM5000 Organization \_ M5000\_ Hanwha Power Systems  
شرکت مهندسی بازرگانی پترو اطلس کارا ، تامین کننده قطعات کمپرسورهای سانتریفیوژ شرکت **هانوا\_ Hanwha (سامسونگ - Samsung)**

NO.	PART CODE	PART NAME	QPA	REMARK
1	CMA10335-02	AIR TRAP	1	
2	CST90016-03	HEX BOLT (M6X15L) DACROTIZED	2	
3	9000303060	SPRING WASHER (M6) DACROTIZED	2	
4	9000302071	FLAT WASHER (M6) DACROTIZED	2	

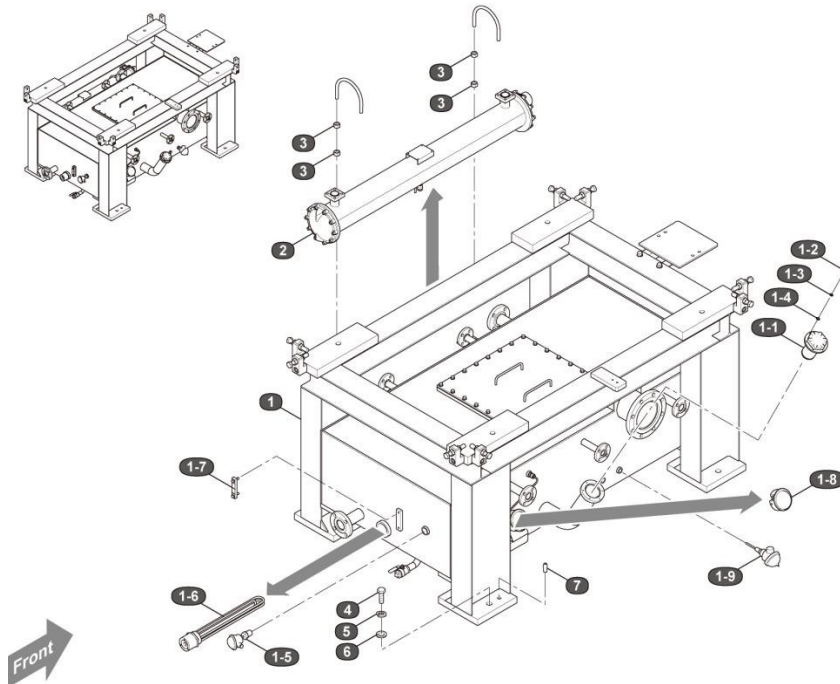
## 8.1 Lube System



قطعات مربوط به کمپرسور سانتریفیوژ مدل SM5000 Organization \_ M5000\_ Hanwha Power Systems  
شرکت مهندسی بازرگانی پترو اطلس کارا ، تامین کننده قطعات کمپرسورهای سانتریفیوژ شرکت هانوا\_ Hanwha (سامسونگ - Samsung)

NO.	PART CODE	PART NAME	QPA	REMARK
1	HP10-002701A	PIPING-ASSY, OIL DEMIST	1	
2	MC21-000898A	TANK,OIL-MODULE	1	
3	HP10-002692A	PIPING-ASSY, OIL PIPE	1	

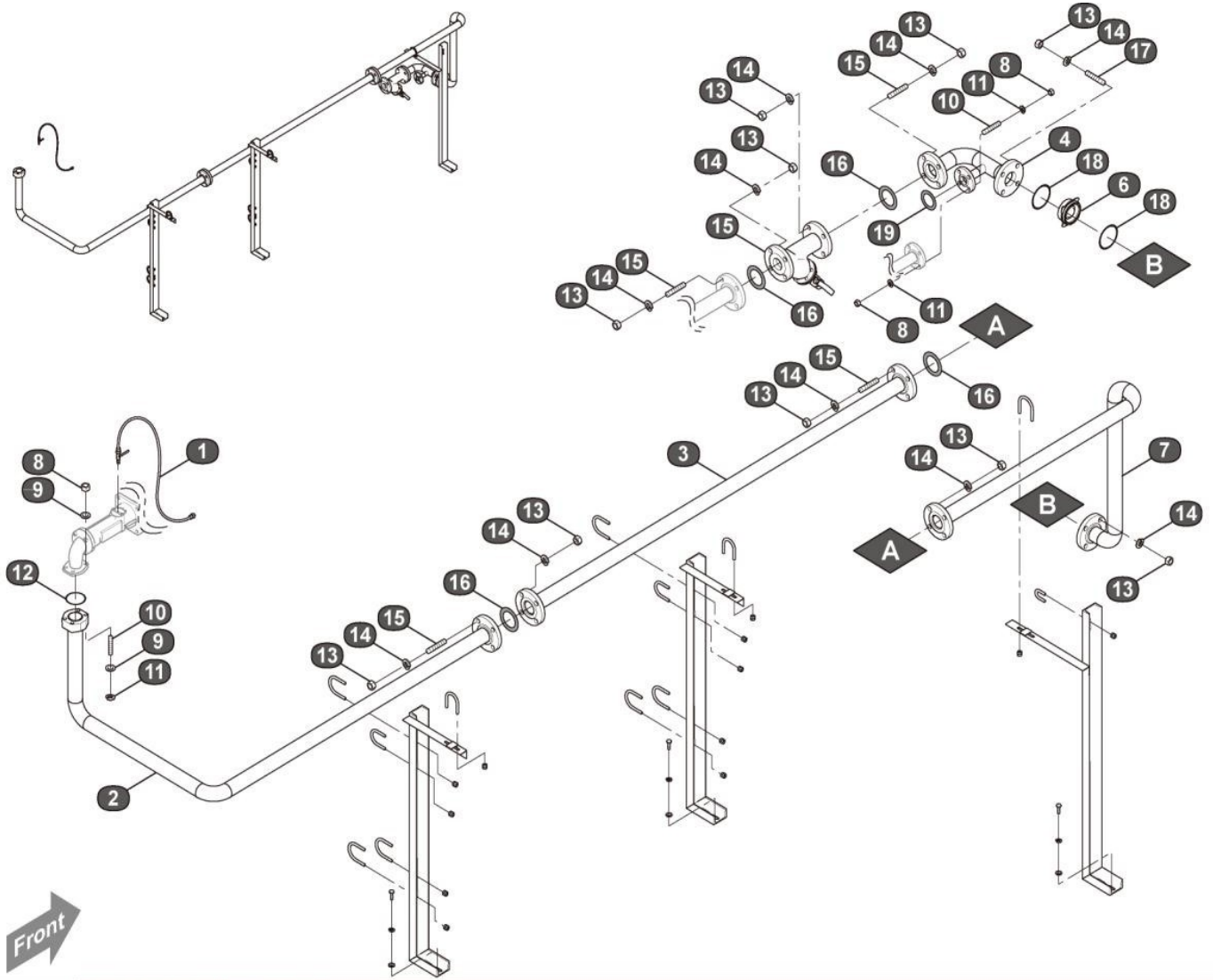
### 8.1.1 Oil Tank Ass'y



### Oil Tank Ass'y

NO.	PART CODE	PART NAME	QPA	REMARK
1	MC21-000895A	OIL TANK ASSY	1	
1-1	9100204004	OIL SUPPLY FILTER	1	
1-2	TBD	BOLT;HEX,M5,25, CARBON STEEL, DACROTIZED	6	
1-3	TBD	WASHER,SPRING,M5	6	
1-4	TBD	WASHER,FLAT,M5	6	
1-5	CST51433	LEVEL SWITCH	1	
1-6	CST45004-G03	OIL HEATER, 4KW	1	
1-7	9100601019-G01	LEVEL SIGHT GAGE	1	
1-8	CST52131-G02	DIFFERENTIAL PRESSURE GAGE	1	
1-9	TE40-000073	TRANSMITTER,TEMPERATURE-RTD Sensor	1	
2	1624000001	OIL COOLER ASSY	1	
3	9000205027	HEX NUT(M16)	8	
4	9000124002	HEX BOLT (M24X100L)	4	
5	9000303059	SPRING WASHER (M24)	4	
6	9000302070	FLAT WASHER (M24)	4	
7	CAA13107	PIN	2	

### 8.1.2 MOP Suction Piping

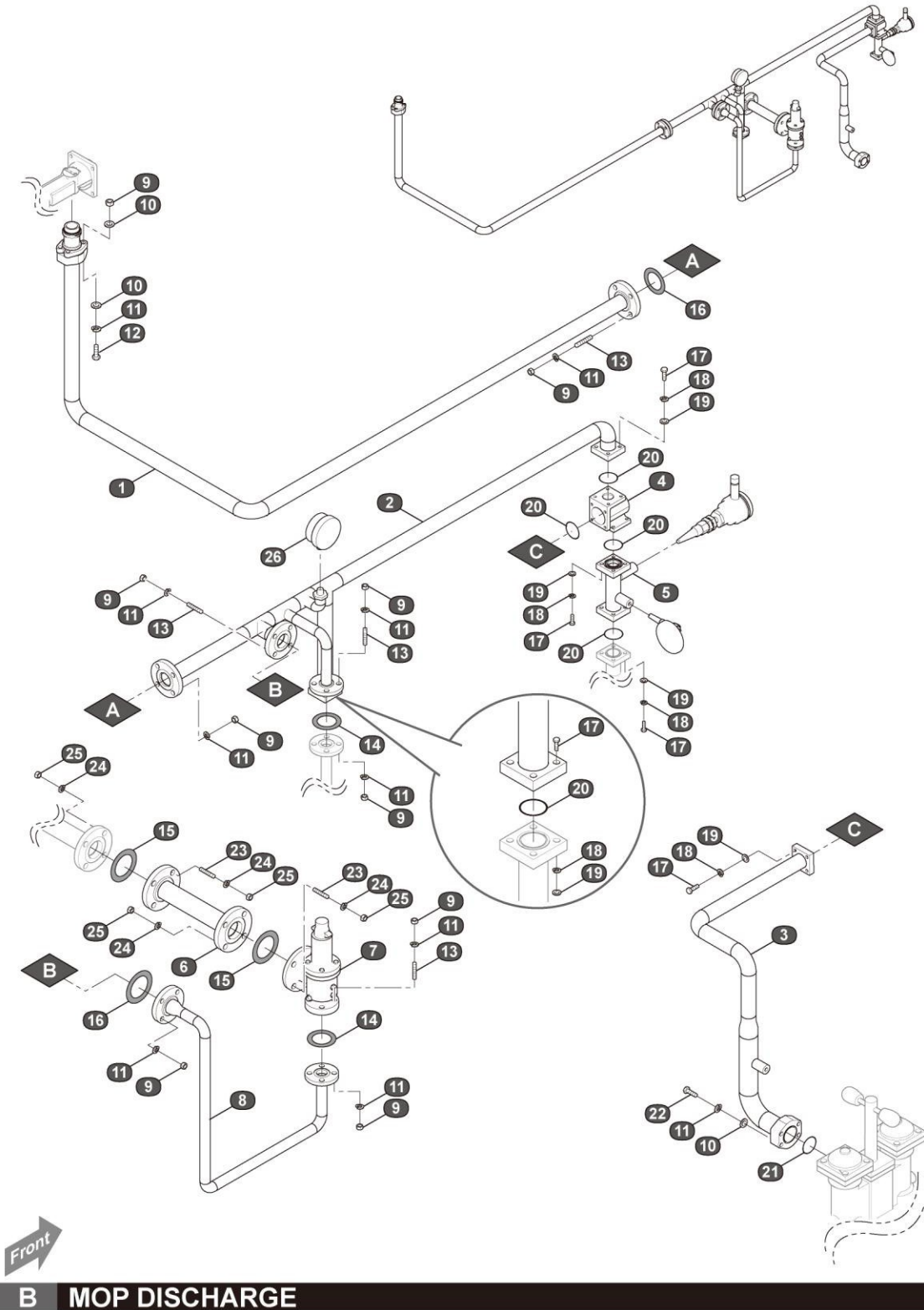


**A MOP SUCTION**

<b>MOP Suction Piping</b>				
قطعات مربوط به کمپرسور سانتریفیوژ مدل <b>SM5000 Organization _ M5000_ Hanwha Power Systems</b>				
شرکت مهندسی بازرگانی پترو اطلس کارا، تامین کننده قطعات کمپرسورهای سانتریفیوژ شرکت <b>هانوا_ Hanwha (سامسونگ - Samsung)</b>				
NO.	PART CODE	PART NAME	QPA	REMARK
1	HP10-002693A_PO1	AIR VENT TUBE	1	
2	HP10-002693A_PO4	MOP SUCTION-4	1	
3	HP10-002693A_PO3	MOP SUCTION-3	1	
4	HP10-002693A_PO1	MOP SUCTION-1	1	
5	HP14-000136	STRAINER-ANSI #150 2"	1	
6	9100403100-G04	CHECK V/V 2"	1	
7	HP10-002693A_PO2	MOP SUCTION-2	1	
8	FC18-000778	HEX NUT (M12) DACROTIZED	12	
9	FC18-000737	FLAT WASHER (M12) DACROTIZED	8	
10	FC18-001952	WRENCH BOLT (M12X80L) DACROTIZED	4	
11	FC18-000414	SPRING WASHER (M12) DACROTIZED	12	
12	91000201029	O-RING (AS568-228)	1	
13	FC18-000722	HEX NUT (M16) DACROTIZED	40	
14	FC18-000406	SPRING WASHER (M16) DACROTIZED	40	
15	FC18-001954	STUD BOLT (M16X90L) DACROTIZED	16	
16	HP07-000015A	GASKET, 2" ANSI #150, RF *4.5	4	
17	9000103036	STUD BOLT (M16X130L) DACROTIZED	4	
18	9100201028	O-RING (G90) KS B 2805	1	
19	HP07-000013A	GASKET, 1" ANSI #150, RF *4.5	1	

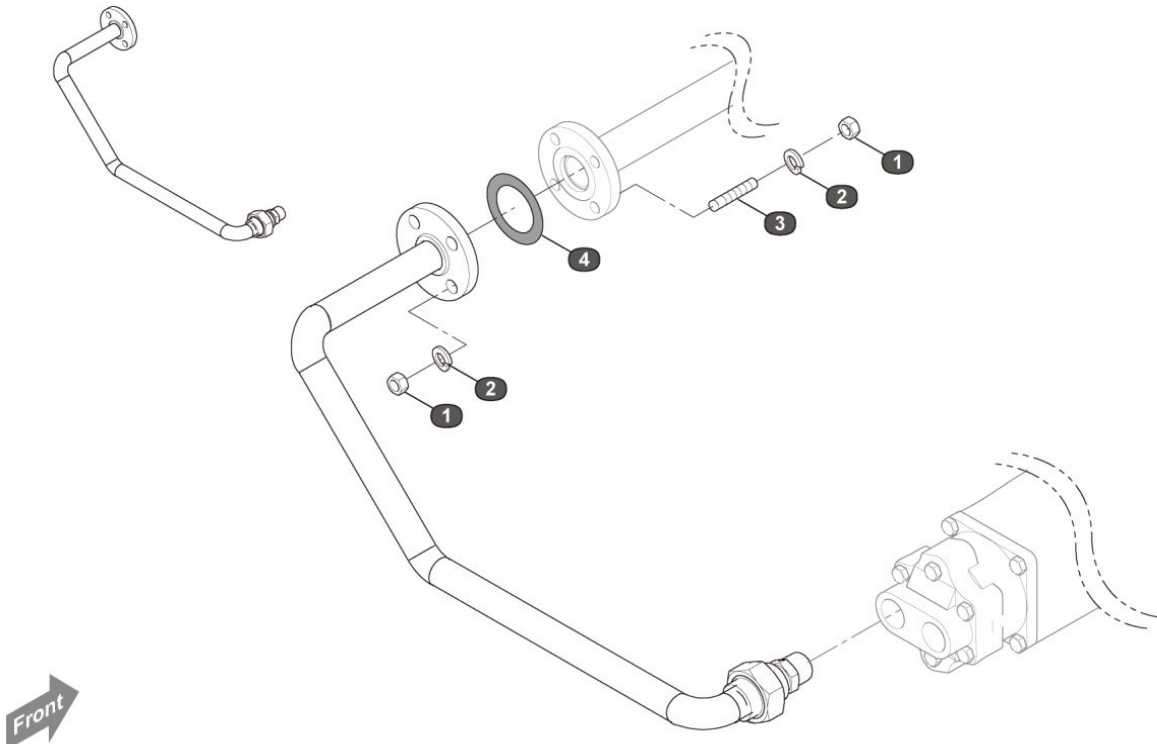


### 8.1.1 MOP Discharge Piping



<b>MOP Discharge Piping</b>				
SM5000 Organization _ M5000_ Hanwha Power Systems قطعات مربوط به کمپرسور سانتریفیوژ مدل				
شرکت مهندسی بازرگانی پترو اطلس کارا ، تامین کننده قطعات کمپرسورهای سانتریفیوژ شرکت <b>هانوا_ Hanwha (سامسونگ - Samsung)</b>				
NO.	PART CODE	PART NAME	QPA	REMARK
1	HP10-002694A-P01	MOP DISCHARGE-1	1	
2	HP10-002694A-P02	MOP DISCHARGE-2	1	
3	HP10-002694A-P04	MOP DISCHARGE-4	1	
4	91000124043	TEMPERATURE CONTROL VALVE	1	
5	HP10-002694A-P05	MOP DISCHARGE-5	1	
6	HP10-002694A-P06	MOP DISCHARGE-6	1	
7	HP14-000789	PRESSURE RELIEF VLAVE	1	
8	HP10-002694A-P03	MOP DISCHARGE-3	1	
9	FC18-000778	HEX NUT (M12)	36	
10	FC18-000737	FLAT WAHSHER (M12)	12	
11	FC-18-000414	SPRING WAHSHER (M12)	40	
12	FC18-001956	WRENCH BOLT (M12X70L) DACROTIZED	4	
13	9000103026	STUD BOLT (M12X80L) DACROTIZED	16	
14	HP07-000013A	GASKET, 1" ANSI #150 RF *4.5T	2	
15	HP07-000015A	GASKET, 2" ANSI #150 RF *4.5T	2	
16	HP07-000014A	GASKET,1 1/2" ANSI #150 RF *4.5T	2	
17	9000124043	HEX BOLT (M10X40L) DACROTIZED	16	
18	FC18-000151	SPRING WAHSHER (M10)	16	
19	FC18-000267	FLAT WAHSHER (M10)	16	
20	9100201032	O-RING (G55)	4	
21	91000201024	O-RING (AS568-228)	1	
22	9000102046	WRENCH BOLT (M12X55L) DACROTIZED	4	
23	CST90019-01	STUD BOLT (M16X115L) DACROTIZED	8	
24	FC18-000363	SPRING WASHER (M16)	16	
25	FC18-000722	HEX NUT (M16)	16	
26	TE07-000108	GAUGE,PRESSURE-Pressure Gauge;1/2"NPT	1	

### 8.1.1 AOP Suction Piping



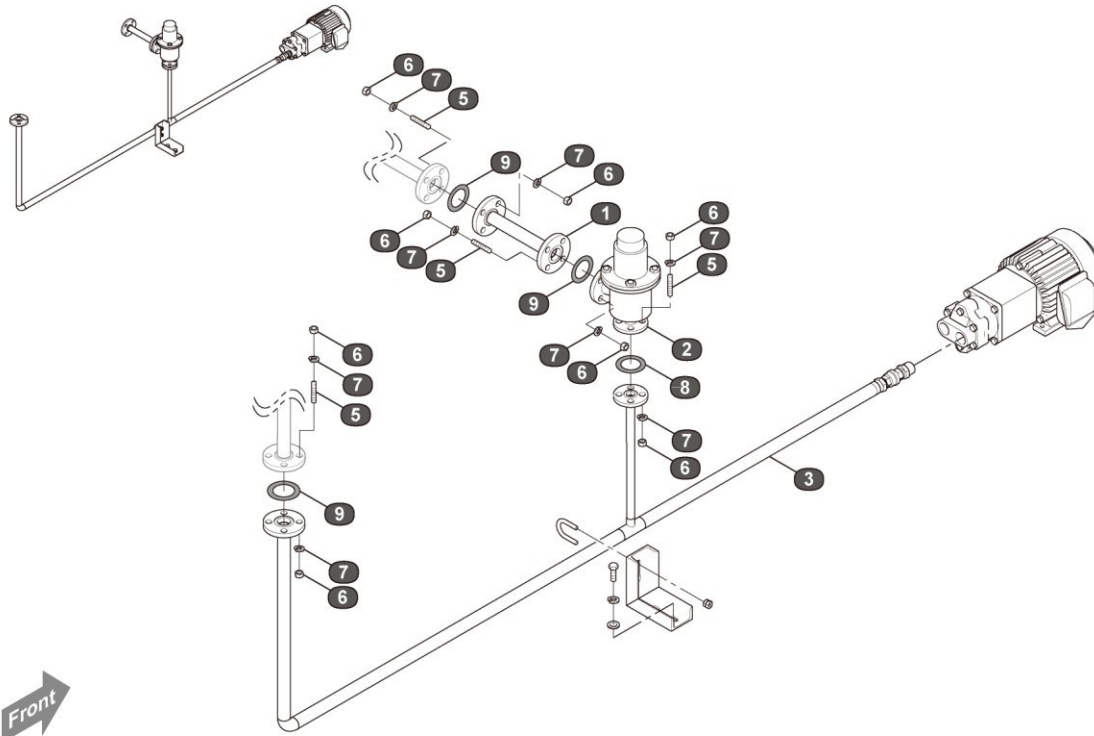
#### C AOP SUCTION

#### AOP Suction Piping

قطعات مربوط به کمپرسور سانتریفیوژ مدل SM5000 Organization \_ M5000\_ Hanwha Power Systems  
شرکت مهندسی بازرگانی پترو اطلس کارا ، تامین کننده قطعات کمپرسورهای سانتریفیوژ شرکت **هانوا\_ Hanwha (سامسونگ - Samsung)**

NO.	PART CODE	PART NAME	QPA	REMARK
1	FC18-000778	HEX NUT (M12) DACROTIZED	8	
2	FC18-000414	SPRING WASHER (M12) DACROTIZED	8	
3	9000103034	STUD BOLT (M12X75L) DACROTIZED	4	
4	HP07-000013A	GASKET, 1" ANSI #150, RF *4.5	1	

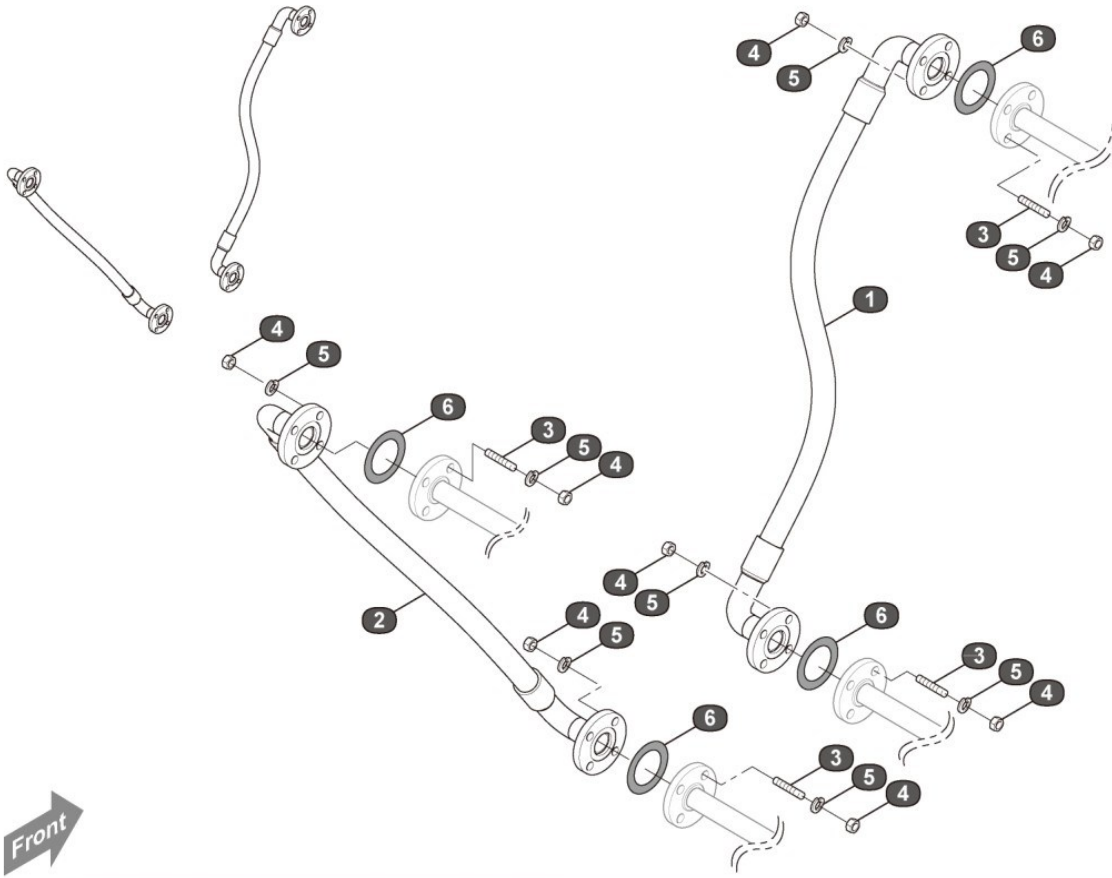
### 8.1.1 AOP Discharge Piping



#### D AOP DISCHARGE

8.1.1 AOP Discharge Piping				
قطعات مربوط به کمپرسور سانتریفیوژ مدل SM5000 Organization _ M5000_ Hanwha Power Systems				
شرکت مهندسی بازرگانی پترو اطلس کارا ، تامین کننده قطعات کمپرسورهای سانتریفیوژ شرکت هانوا_ Hanwha (سامسونگ - Samsung)				
NO.	PART CODE	PART NAME	QPA	REMARK
1	HP10-002696A_P02	AOP DISCHARGE_P02	1	
2	HP14-000792	SAFETY VALVE_OIL, (AOP)	1	
3	HP10-002696A_P01	AOP DISCHARGE_P01	1	
4	HP11-000132	PUMP,OIL-AOP(400V,50Hz,1.5kW)	1	
5	9000103034	STUD BOLT (M12X75L) DACROTIZED	12	
6	FC18-000778	HEX NUT (M12) DACROTIZED	24	
7	FC18-000414	SPRING WASHER (M12) DACROTIZED	24	
8	HP07-000011A	GASKET, 1/2" ANSI #150, RF *4.5T	1	
9	HP07-000013A	GASKET, 1" ANSI #150, RF *4.5T	2	

### 8.1.2 Return Motor Outlet Piping

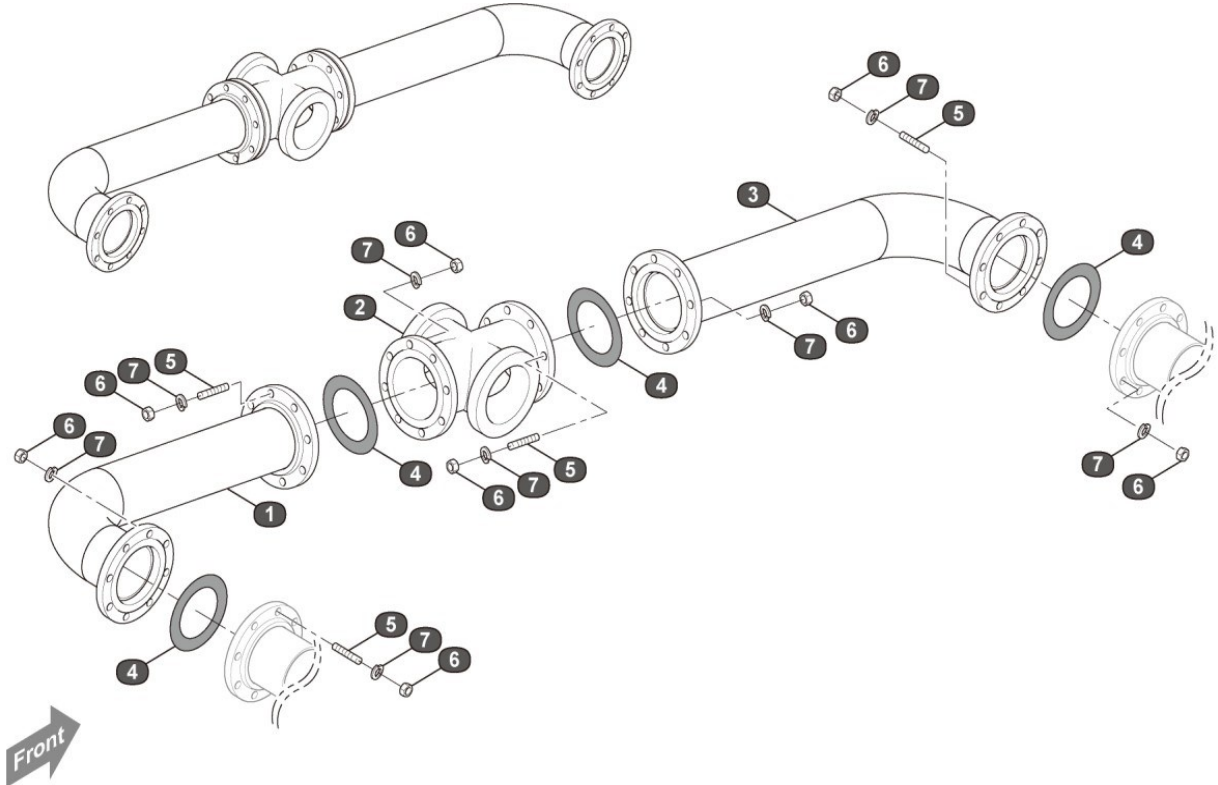


#### E RETURN-MOTOR-OUTLET

Return Motor Outlet Piping				
قطعات مربوط به کمپرسور سانتریفیوژ مدل SM5000 Organization _ M5000_ Hanwha Power Systems				
شرکت مهندسی بازرگانی پترو اطلس کارا ، تامین کننده قطعات کمپرسورهای سانتریفیوژ شرکت هانوا_ Hanwha (سامسونگ - Samsung)				
NO.	PART CODE	PART NAME	QPA	REMARK
1	HP10-002699A_P01	MOTOR OUTLET_P01	1	
2	HP10-002699A_P02	MOTOR OUTLET_P02	1	
3	CST90019-02	STUD BOLT (M12X70L) DACROTIZED	16	
4	FC18-000778	HEX NUT (M12) DACROTIZED	32	
5	FC18-000414	SPRING WASHER (M12) DACROTIZED	32	
6	HP07-000043A	GASKET, 1-1/4" ANSI #150, RF *4.5T	4	



### 8.1.3 Oil Return Piping



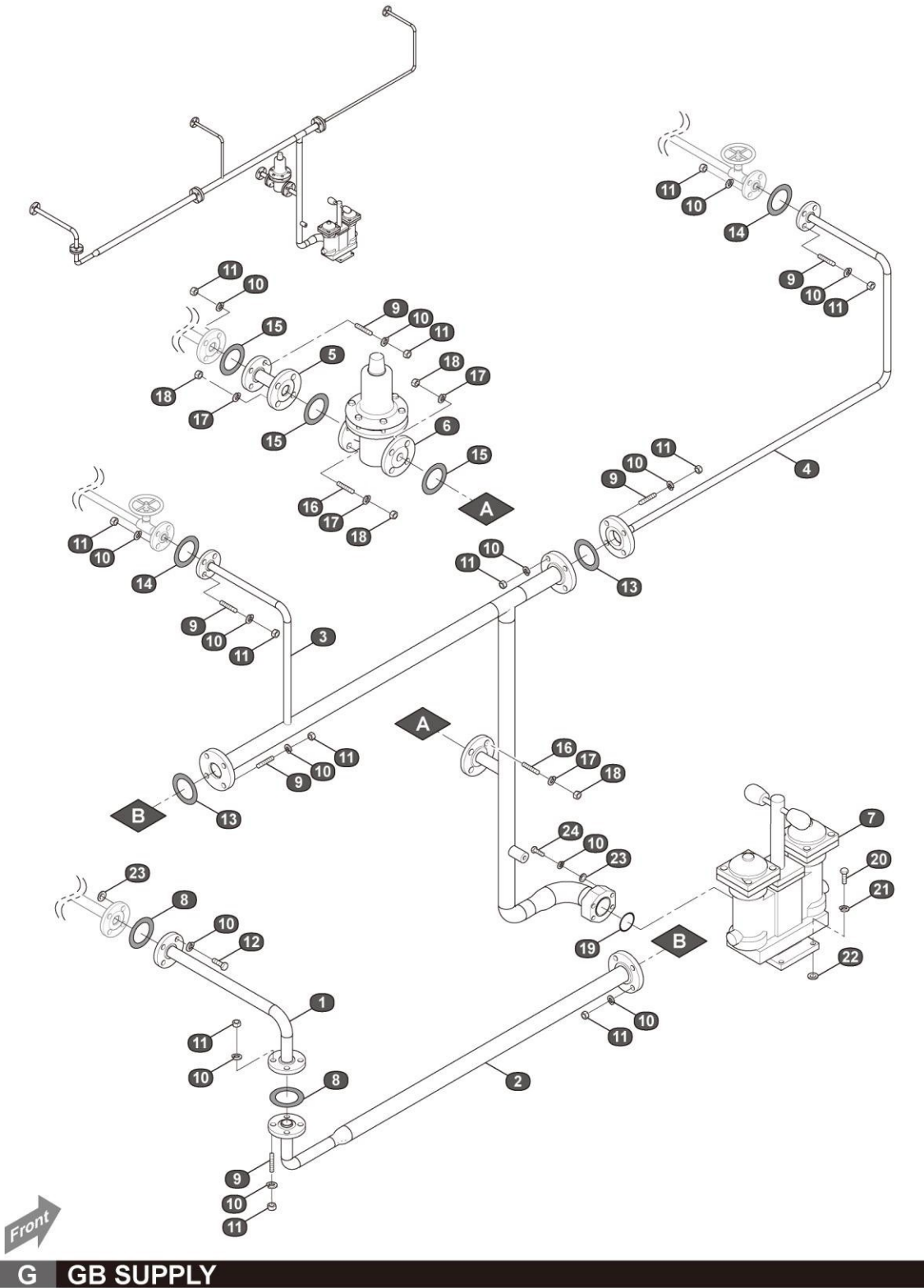
#### F OIL-RETURN-PIPING

### 8.1.3 Oil Return Piping

قطعات مربوط به کمپرسور سانتریفیوژ مدل SM5000 Organization \_ M5000\_ Hanwha Power Systems  
شرکت مهندسی بازرگانی پترو اطلس کارا، تامین کننده قطعات کمپرسورهای سانتریفیوژ شرکت هانوا (Samsung - سامسونگ)

NO.	PART CODE	PART NAME	QPA	REMARK
1	HP10-002700A-P01	PIPING-ASSY, OIL RETURN-1	1	
2	9100601045	SIGHT GLASS, 6"	1	
3	HP10-002700A-P02	PIPING-ASSY, OIL RETURN-2	1	
4	HP07-000018A	GASKET, 6" ANSI #150, RF *4.5T	4	
5	9000103007	STUD BOLT (M20X120) DACROTIZED	32	
6	FC18-000589	HEX NUT (M20) DACROTIZED	64	
7	FC18-000233	SPRING WASHER (M20) DACROTIZED	64	

### 8.1.1 GB Supply Piping



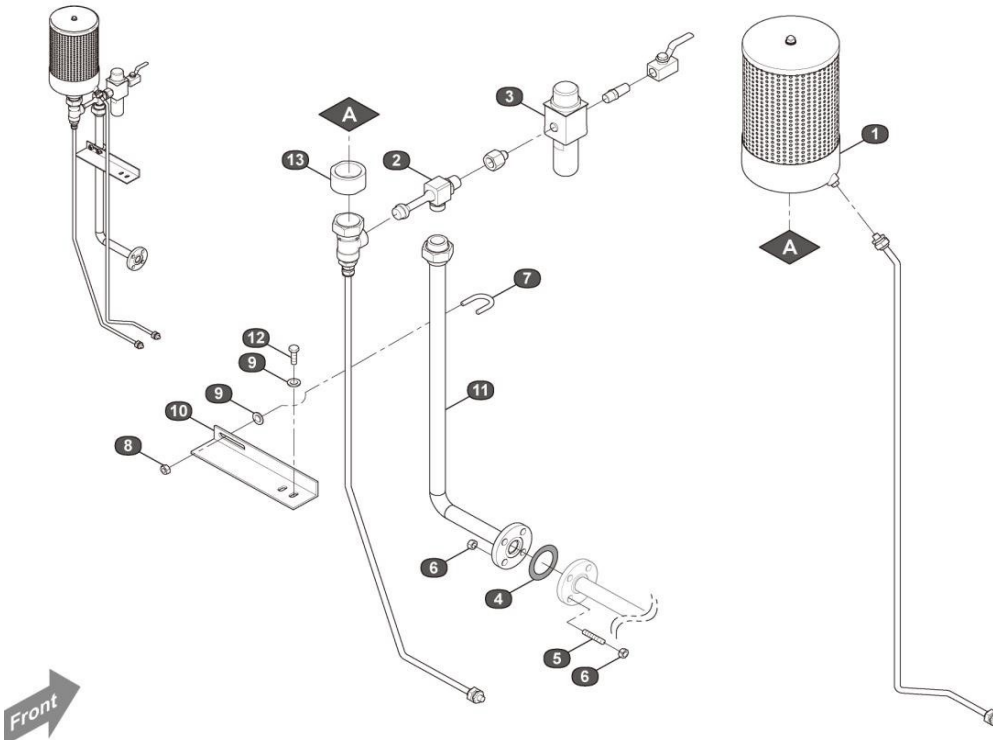
## GB Supply Piping

قطعات مربوط به کمپرسور سانتریفیوژ مدل **SM5000 Organization \_ M5000\_ Hanwha Power Systems**

شرکت مهندسی بازرگانی پترو اطلس کارا ، تامین کننده قطعات کمپرسورهای سانتریفیوژ شرکت **هانوا \_ Hanwha (سامسونگ - Samsung)**

NO.	PART CODE	PART NAME	QPA	REMARK
1	HP10-002697A_P04	GB SUPPLY-4	1	
2	HP10-002697A_P02	GB SUPPLY-2	1	
3	HP10-002697A_P01	GB SUPPLY-1	1	
4	HP10-002697A_P03	GB SUPPLY-3	1	
5	HP10-002697A_P05	GB SUPPLY-5	1	
6	9100403051	PRESSURE CONTROL VALVE(25A)	1	
7	9100203032_G01	OIL FILTER (DUAL)	1	
8	HP07-000013A	GASKET, 1" ANSI #150, RF *4.5T	3	
9	FC18-001944	STUD BOLT (M12X75L)	24	
10	9000303005	SPRING WASHER (M12)	56	
11	9000205029	HEX NUT (M12)	48	
12	FC18-000343	HEX BOLT (M12X40L)	4	
13	HP07-000014A	GASKET, 1-1/2" ANSI #150, RF *4.5T	2	
14	HP07-000011A	GASKET, 1/2" ANSI #150, RF *4.5T	2	
15	HP07-000053A	GASKET, 1" JIS 10K, RF *4.5T	2	
16	9000103028	STUD BOLT (M16X80L)	8	
17	9000303006	SPRING WASHER (M16)	16	
18	9000210005	HEX NUT (M16)	16	
19	91000201024	O-RING (AS568-228)	1	
20	CST90001-28	HEX BOLT (M10X40L) DISCROTIZED	4	
21	9000303032	SPRING WASHER (M10)	4	
22	9000302036	FLAT WASHER (M10)	4	
23	9000302008	FLAT WASHER (M12)	8	
24	FC18-001949	WRENCH BOLT (M12X55L)	4	

### 8.1.1 Oil Demist Piping

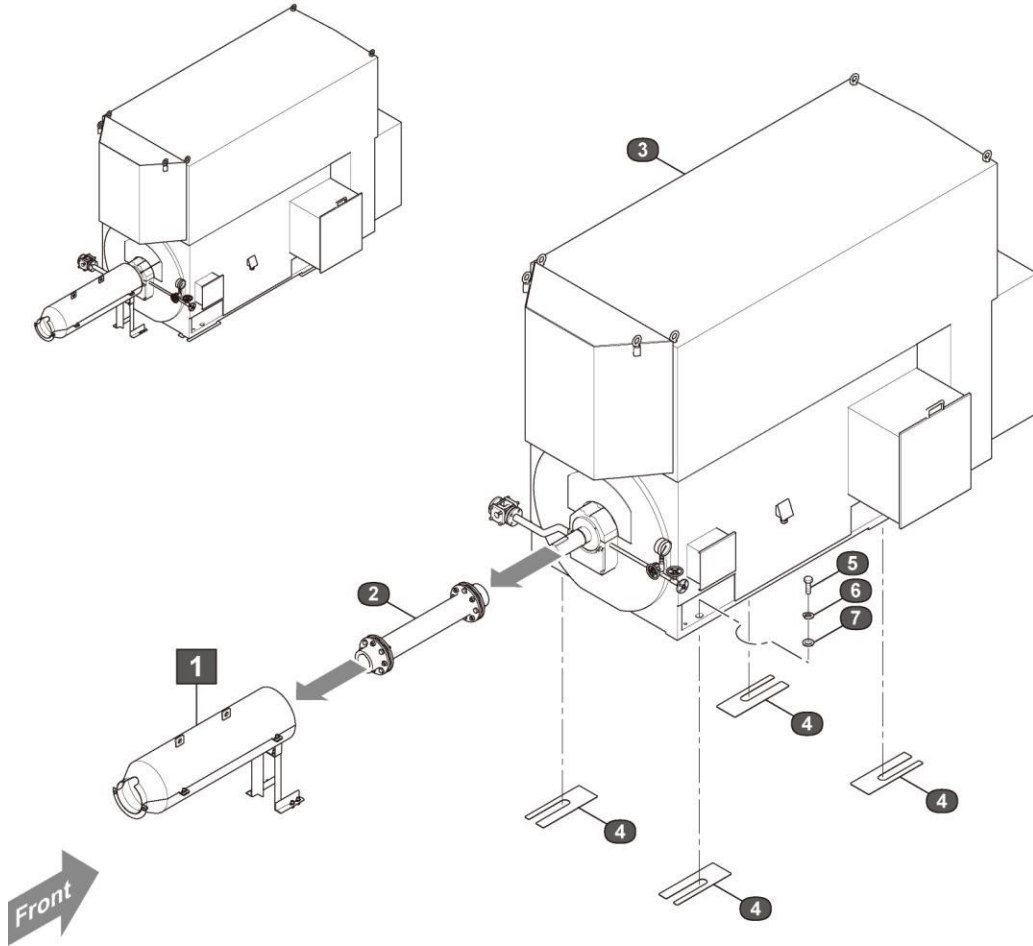


#### Oil Demist Piping

قطعات مربوط به کمپرسور سانتریفیوژ مدل SM5000 Organization \_ M5000\_ Hanwha Power Systems  
شرکت مهندسی بازرگانی پترو اطلس کارا ، تامین کننده قطعات کمپرسورهای سانتریفیوژ شرکت هانوا \_ Hanwha (سامسونگ - Samsung)

NO.	PART CODE	PART NAME	QPA	REMARK
1	CST45110	EXHAUST CLEANER	1	
2	CMA10078	JET PUMP, NPT 3/4" X 1" X 1"	1	
3	CST45010-05	AIR REGULATOR, PT 1/2"	1	
4	HP07-000013A	GASKET, 1" ANSI #150, RF *4.5T	1	
5	CST90019-02	STUD BOLT (M12X70)	4	
6	9000205045	HEX NUT (M12)	8	
7	CST91013-03	U BOLT, 25A (TYPE "B")	1	
8	9000205028	HEX NUT (M10)	4	
9	FC18-000267	FLAT WASHER (M10)	4	
10	HP10-001996A_P03	SUPPORT, OIL DEMISTER	1	
11	HP10-001996A_P01	PIPING	1	
12	FC18-000634	HEX BOLT (M10X30L)	2	
13	HP10-001996A_P02	ADAPTER, PF 2"	1	

## 8.1 Main Driver



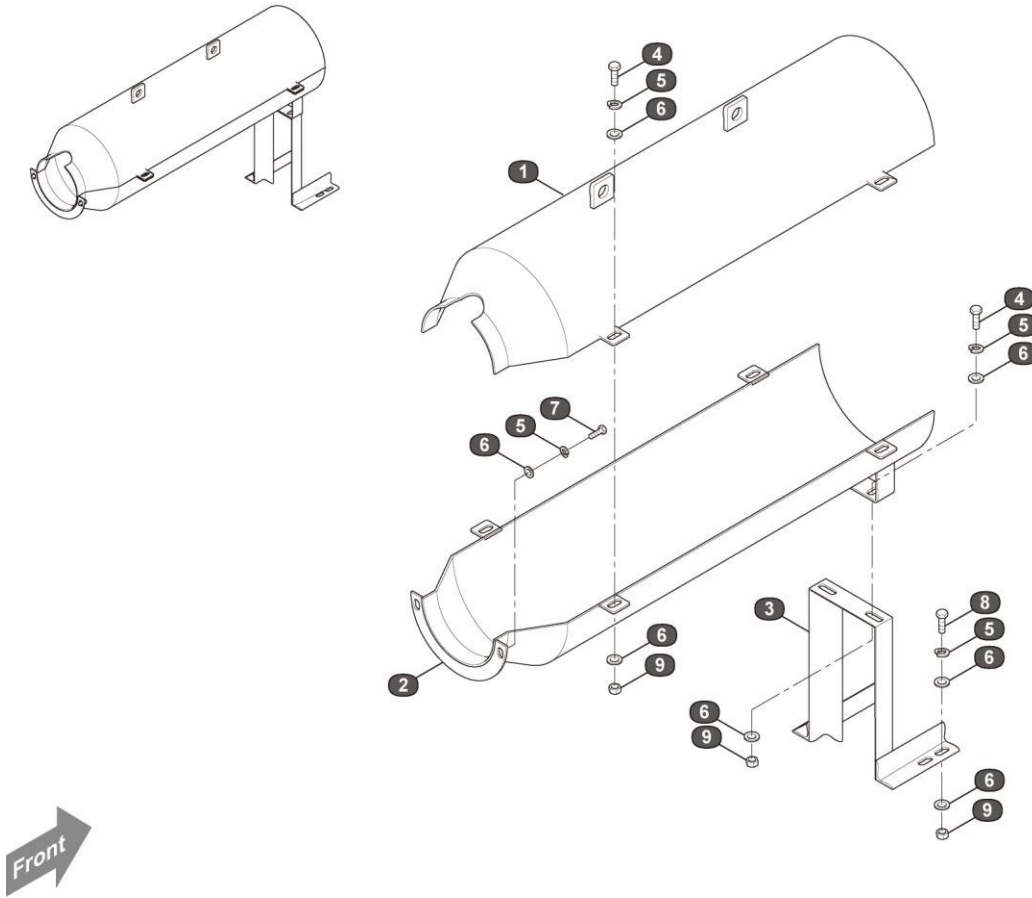
### 8.1 Main Driver

قطعات مربوط به کمپرسور سانتریفیوژ مدل **SM5000 Organization \_ M5000\_ Hanwha Power Systems**  
شرکت مهندسی بازرگانی پترو اطلس کارا ، تامین کننده قطعات کمپرسورهای سانتریفیوژ شرکت **هانوا\_ Hanwha (سامسونگ - Samsung)**

NO.	PART CODE	PART NAME	QPA	REMARK
1	FC15-002027A	COUPLING COVER	1	
2	MC22-000096A	COUPLING	1	
3	EP08-001108A	MOTOR,ELECTRIC-1440kW,6300V,50Hz,IP55,IC	1	
4	FC29-002579A	SHIM-MOTOR	1	
5	FC18-001270	BOLT;HEX,M30,110L,SCM440(DACRO)	4	
6	9000303038	SPRING WASHER,M30,SCM440(DACRO)	4	
7	9000302046	FLAT WASHER,M30,SCM440(DACRO)	4	



## Coupling Cover



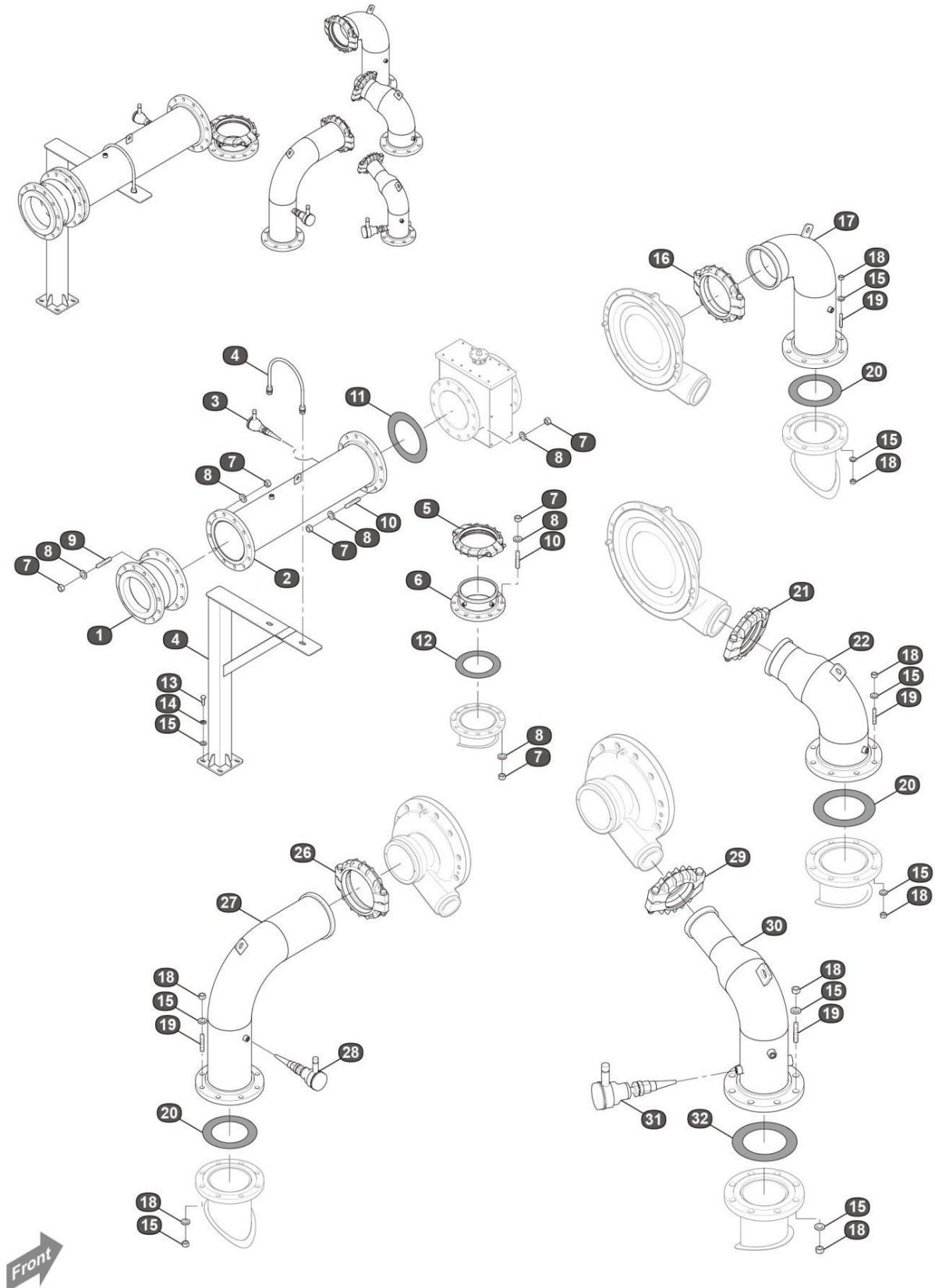
### Coupling Cover

قطعات مربوط به کمپرسور سانتریفیوژ مدل SM5000 Organization \_ M5000\_ Hanwha Power Systems

شرکت مهندسی بازرگانی پترو اطلس کارا ، تامین کننده قطعات کمپرسورهای سانتریفیوژ شرکت هانوا (Samsung - سامسونگ - Hanwha)

NO.	PART CODE	PART NAME	QPA	REMARK
1	FC15-002027A-P01	UPPER COVER	1	
2	FC15-002027A-P02	LOWER COVER	1	
3	FC15-002027A-P03	LOWER SUPPORT	1	
4	9000102118	WRENCH BOLT,M12X35L	6	
5	FC18-000428	SPRING WASHER(M12)	12	
6	9000302037	FLAT WASHER(M12)	22	
7	9000102005	WRENCH BOLT,M12X20L	2	
8	9000102016	WRENCH BOLT,M12X45L	4	
9	FC18-000638	HEX NUT(M12)	10	

**Air Pipe**



**A AIR PIPE**

<b>Air Pipe</b>				
قطعات مربوط به کمپرسور سانتریفیوژ مدل SM5000 Organization _ M5000_ Hanwha Power Systems شرکت مهندسی بازرگانی پترو اطلس کارا ، تامین کننده قطعات کمپرسورهای سانتریفیوژ شرکت هانوا _ Hanwha (سامسونگ – Samsung)				
NO.	PART CODE	PART NAME	QPA	REMARK
1	9100503021-G51	INLET EXPANSION JOINT	1	
2	HP10-003247A	PIPE-INLET ADAPTOR ;	1	
3	TE40-000072	TRANSMITTER,TEMPERATURE-RTD Sensor	2	
4	FC29-002574A	SUPPORT-INLET ADAPTOR, 12";STEEL	1	
5	CST13045	V-JOINT, 10"	1	
6	HP10-003242A	PIPE,AIR-#1 OUTLET ,	1	
7	FC18-001421	NUT,HEX-M22,DACROTIZED;M22,18	72	
8	FC18-001423	WASHER,FLAT-M22,DACROTIZED;CARBON STEEL	72	
9	FC18-001335	BOLT-STUD,M22X140L(140).DACROTIZED	12	
10	FC18-001333	BOLT-STUD,M22X120L(120),DACROTIZED	24	
11	HP07-000295	GASKET-SPRAL WOUND,ANSI150LBS,12"	1	
12	HP07-000294	GASKET-SPIRAL WOUND,ANSI150LBS,10"	1	
13	FC18-000476	BOLT;HEX,M20,45, CARBON STEEL, DACROTIZED	4	
14	9000303036	SPRING WASHER (M20) SCM440(DACROTIZED)	4	
15	9000302044	FLAT WASHER(M20) SCM440(DACROTIZED)	68	
16	CST13044	V-JOINT 8"	1	
17	HP10-003243A	PIPE,AIR-#2 INLET , B	1	
18	FC18-001173	NUT,HEX;M20,SCM440,DACROTIZED	64	
19	FC18-001331	BOLT-STUD,M20X110L(110),DACROTIZED)	32	
20	HP07-000293	GASKET-SPIRAL WOUND, ANSI150LBS, 8"	3	
21	CST13043	V-JOINT 6"	1	
22	HP10-003244A	PIPE,AIR-#2 OUTLET ,	1	
23	CST13044	V-JOINT 8"	1	
24	HP10-003245A	PIPE,AIR-#3 INLET , B	1	
25	TE40-000072	TRANSMITTER,TEMPERATURE-RTD Sensor	1	
26	CST13044	V-JOINT 8"	1	
27	HP10-003245A	PIPE,AIR-#3 INLET , B	1	
28	TE40-000072	TRANSMITTER,TEMPERATURE-RTD Sensor	1	
29	CST13041	V-JOINT 4"	1	
30	HP10-003246A	PIPE,AIR-#3 OUTLET ,	1	
31	TE40-000073	TRANSMITTER,TEMPERATURE-RTD Sensor	1	
32	HP07-000263	GASKET-SPIRAL WOUND, ANSI150LBS, 6"	1	

